



भारतीय अंतरिक्ष अनुसंधान संगठन, अंतरिक्ष विभाग
Indian Space Research Organisation, Department of Space

भारत सरकार / Government of India



Participant ID	
Participant Name	
Test Center Name	
Test Date	18/04/2024
Test Time	1:00 PM - 2:30 PM
Subject	Technician B Electronics Systems Mechanics Consumer Electronic Appliances Mechanic Industrial Electronics

Section : Technician B Electronics Mechanics

Q.1

What does a class of PCB determine?

- (A) Reliability of Design
- (B) Quality level of PCB
- (C) Quantity of Design
- (D) (A) & (B)

- Ans
- A. a
 - B. b
 - C. c
 - D. d

Question ID : 8496368433

Option 1 ID : 84963633693

Option 2 ID : 84963633694

Option 3 ID : 84963633695

Option 4 ID : 84963633696

Status : Answered

Chosen Option : D

Q.2

The controlling parameter in IGBT is the:

- (A) I_g
- (B) V_{ge}
- (C) I_c
- (D) V_{ce}

Ans A. a
 B. b
 C. c
 D. d

Question ID : 8496368448

Option 1 ID : 84963633753

Option 2 ID : 84963633754

Option 3 ID : 84963633755

Option 4 ID : 84963633756

Status : Answered

Chosen Option : B

Q.3

एक लोह दरित 12V, 24W को एक MOSFET स्विच द्वारा संपर्क किया गया है। जब स्विच चालू है तथा मॉसफेट की चैनल ON प्रतिरोधकता 0.1Ω है तो मॉसफेट स्विच में क्षय का आकलन कीजिए।

- (A) 1.6W
- (B) 0.8W
- (C) 0.4W
- (D) 0.2W

Ans A. a
 B. b
 C. c
 D. d

Question ID : 8496368447

Option 1 ID : 84963633749

Option 2 ID : 84963633750

Option 3 ID : 84963633751

Option 4 ID : 84963633752

Status : Not Answered

Chosen Option : --

Q.4

सोल्डर स्टेशन में सेल्युलोस स्पंज को के लिए उपयोग किया जाता है

- (A) सोल्डर स्टेशन का तापमान नियंत्रण
- (B) घटकों को साफ करने
- (C) सोल्डर टिप को साफ करने
- (D) पीसीबी को साफ करने

Ans A. a
 B. b
 C. c
 D. d

Question ID : 8496368437

Option 1 ID : 84963633709

Option 2 ID : 84963633710

Option 3 ID : 84963633711

Option 4 ID : 84963633712

Status : Answered

Chosen Option : C

Q.5

Which of the followings is used in receiving side of Fibre Optic Communications?

- (A) Laser
- (B) LED
- (C) Photo Detector
- (D) PIN diode

Ans  A. a
 B. b
 C. c
 D. d

Question ID : **8496368443**
Option 1 ID : **84963633733**
Option 2 ID : **84963633734**
Option 3 ID : **84963633735**
Option 4 ID : **84963633736**
Status : **Answered**
Chosen Option : **C**

Q.6

माइक्रोसंसाधित्र तथा माइक्रोनियंत्रक के संबंध में निम्न में कौन सा गलत है?

- (A) माइक्रोनियंत्रक में चिप के अंदर ए.डी.सी. तथा टाइमर हो सकते हैं।
- (B) माइक्रोसंसाधित्र में चिप के अंदर पोर्ट्स हो सकते हैं।
- (C) माइक्रोनियंत्रक में चिप के अंदर इनबिल्ट टाइमर तथा विघ्नक हो सकते हैं।
- (D) माइक्रोनियंत्रक में चिप के अंदर ए.डी.सी. हो सकते हैं।

Ans  A. a
 B. b
 C. c
 D. d

Question ID : **8496368431**

Option 1 ID : **84963633685**

Option 2 ID : **84963633686**

Option 3 ID : **84963633687**

Option 4 ID : **84963633688**

Status : **Answered**

Chosen Option : **B**

Q.7

यदि एक 500kVA, 200Hz ट्रांसफार्मर को 50Hz पर प्रचालित किया गया है तो उसके kVA रेटिंग होगा

- (A) 2000kVA
- (B) 125kVA
- (C) 250kVA
- (D) 1000kVA

Ans A. a

B. b

C. c

D. d

Question ID : 8496368469

Option 1 ID : 84963633837

Option 2 ID : 84963633838

Option 3 ID : 84963633839

Option 4 ID : 84963633840

Status : Answered

Chosen Option : A

Q.8

योग – प्रवर्धक में, कौन सा केस सही है?

- (A) निर्गम > निवेश का योग
- (B) निर्गम < निवेश का योग
- (C) निर्गम = निवेश का योग
- (D) उपरोक्त सभी

Ans A. a
 B. b
 C. c
 D. d

Question ID : 8496368415

Option 1 ID : 84963633621

Option 2 ID : 84963633622

Option 3 ID : 84963633623

Option 4 ID : 84963633624

Status : Not Answered

Chosen Option : --

Q.9

इलेक्ट्रॉनिक घटक सोल्डरन में फ्लक्स का उद्देश्य है

- (A) ऑक्सीकरण को हटाता है
- (B) स्नेहन
- (C) तापमान नियंत्रण
- (D) सोल्डरित संधि को साफ करना

Ans A. a

B. b

C. c

D. d

Question ID : 8496368436

Option 1 ID : 84963633705

Option 2 ID : 84963633706

Option 3 ID : 84963633707

Option 4 ID : 84963633708

Status : Answered

Chosen Option : A

Q.10

माइक्रोसाफ्ट वर्ड डॉक्यूमेंट में प्रिंटिंग क्षेत्र के अलावा पृष्ठ में रिक्त जगह क्या है?

- (A) क्लिपार्ट
- (B) मार्जिन
- (C) हेडर
- (D) फुटर

Ans  A. a
 B. b
 C. c
 D. d

Question ID : **8496368410**
Option 1 ID : **84963633601**
Option 2 ID : **84963633602**
Option 3 ID : **84963633603**
Option 4 ID : **84963633604**
Status : **Not Answered**
Chosen Option : --

Q.11

दशमलव संख्या 97 को षोडशमलव में परिवर्तित कीजिए.....

- (A) 59H
- (B) 62H
- (C) 61H
- (D) 67H

Ans  A. a
 B. b
 C. c
 D. d

Question ID : 8496368422
Option 1 ID : 84963633649
Option 2 ID : 84963633650
Option 3 ID : 84963633651
Option 4 ID : 84963633652
Status : Answered
Chosen Option : C

Q.12

The capacitance of varactor diode can be controlled by

- (A) Applying varying forward voltage
- (B) Applying varying reverse voltage
- (C) Varying frequency in the circuit
- (D) Limiting the supply current

Ans A. a
 B. b
 C. c
 D. d

Question ID : 8496368457

Option 1 ID : 84963633789

Option 2 ID : 84963633790

Option 3 ID : 84963633791

Option 4 ID : 84963633792

Status : Answered

Chosen Option : B

Q.13

हॉल प्रभाव में

- (A) अपने अंदर प्रवाहित धारा के साथ एक सेमीकंडक्टर प्लेट के चारों ओर चुंबकीय फ्लक्स के कारण जनित वोल्टता है
- (B) प्रकाश - उत्सर्जनीय सतह पर प्रकाश के आपतन के कारण इलेक्ट्रॉन उत्सर्जन होता है।
- (C) एक चुंबकीय क्षेत्र में जनित वोल्टता में परिवर्तन को उसके कंपन या वेग से संबंधित मूल्य का उपयोग करते हुए मापन किया जा सकता है।
- (D) चुंबकीय परिपथ में परिवर्तन के कारण निर्गमित एक वैकल्पिक धारा की प्रेरकता परिवर्तन होता है।

Ans  A. a

 B. b

 C. c

 D. d

Question ID : 8496368461

Option 1 ID : 84963633805

Option 2 ID : 84963633806

Option 3 ID : 84963633807

Option 4 ID : 84963633808

Status : Answered

Chosen Option : C

Q.14

Incorrect statement for a Master-Slave Flip-Flop

- (A) Clock is inverted for Slave
- (B) Output of Master is Inverted and given as input to Slave
- (C) Master is inactive when Slave is inactive
- (D) Output of Slave is Inverted and given as input to Master

Ans  A. a
 B. b
 C. c
 D. d

Question ID : 8496368420

Option 1 ID : 84963633641

Option 2 ID : 84963633642

Option 3 ID : 84963633643

Option 4 ID : 84963633644

Status : Answered

Chosen Option : C

Q.15

PGA stands for _____

- (A) Programmable Gate Array
- (B) Ball grid array
- (C) Power Gate Array
- (D) Pulsed Gate Array

Ans  A. a

 B. b

 C. c

 D. d

Question ID : **8496368442**

Option 1 ID : **84963633729**

Option 2 ID : **84963633730**

Option 3 ID : **84963633731**

Option 4 ID : **84963633732**

Status : **Answered**

Chosen Option : **B**

Q.16

Which is correct combination for Ideal Op-Amp Characteristics

- (A) Infinite (Input Impedance, Open loop gain, Bandwidth) & Zero Output impedance
- (B) Infinite (Input Impedance, Open loop gain) & Zero (Output impedance, Bandwidth)
- (C) Zero (Input Impedance, Open loop gain) & Infinite (Output impedance, Bandwidth)
- (D) None of the above

Ans  A. a

 B. b

 C. c

 D. d

Question ID : **8496368414**

Option 1 ID : **84963633617**

Option 2 ID : **84963633618**

Option 3 ID : **84963633619**

Option 4 ID : **84963633620**

Status : **Answered**

Chosen Option : **A**

Q.17

Choose the correct one for Types of radio wave propagation

- (A) Sky wave, Space wave & Ground wave
- (B) Sky Wave & Space Wave
- (C) Ground Wave & Wired type
- (D) None of the above

Ans  A. a

 B. b

 C. c

 D. d

Question ID : **8496368412**

Option 1 ID : **84963633609**

Option 2 ID : **84963633610**

Option 3 ID : **84963633611**

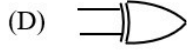
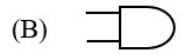
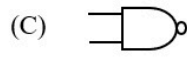
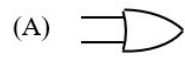
Option 4 ID : **84963633612**

Status : **Answered**

Chosen Option : **A**

Q.18

In a half adder carry is implemented using



Ans A. a

B. b

C. c

D. d

Question ID : 8496368424

Option 1 ID : 84963633657

Option 2 ID : 84963633658

Option 3 ID : 84963633659

Option 4 ID : 84963633660

Status : Answered

Chosen Option : B

Q.19

Peak factor for the pure sine wave signals is

- (A) 0.637
- (B) 0.707
- (C) 1.11
- (D) 1.414

Ans  A. a
 B. b
 C. c
 D. d

Question ID : **8496368468**
Option 1 ID : **84963633833**
Option 2 ID : **84963633834**
Option 3 ID : **84963633835**
Option 4 ID : **84963633836**
Status : **Answered**
Chosen Option : **D**

Q.20

इलेक्ट्रॉनिक परिपथ में होल प्रौद्योगिकी की तुलना में एस.एम.डी. की हानि है।

- (A) उच्चतर बाँड सामर्थ्य
- (B) उच्चतर सघनता
- (C) निम्नतर बाँड सामर्थ्य
- (D) निम्न सघनता

Ans A. a
 B. b
 C. c
 D. d

Question ID : 8496368440

Option 1 ID : 84963633721

Option 2 ID : 84963633722

Option 3 ID : 84963633723

Option 4 ID : 84963633724

Status : Answered

Chosen Option : D

Q.21

Offline and line-interactive UPS are often referred as:

- (A) Standby and Online systems respectively
- (B) In offline system, always inverter output is connected to the load.
- (C) Compare to offline, line-interactive system is faster than Offline for the restoration of power.
- (D) Compare to offline, line-interactive system is slower than Offline for the restoration of power.

Ans  A. a
 B. b
 C. c
 D. d

Question ID : **8496368411**

Option 1 ID : **84963633605**

Option 2 ID : **84963633606**

Option 3 ID : **84963633607**

Option 4 ID : **84963633608**

Status : **Answered**

Chosen Option : **A**

Q.22

8051 माइक्रोनियंत्रकों में टाइमर हैं।

- (A) 8-बिट की 2 संख्या
- (B) 16-बिट की 1 संख्या
- (C) 8- बिट की 1 संख्या
- (D) 16- बिट की 2 संख्या

Ans  A. a
 B. b
 C. c
 D. d

Question ID : 8496368430

Option 1 ID : 84963633681

Option 2 ID : 84963633682

Option 3 ID : 84963633683

Option 4 ID : 84963633684

Status : Answered

Chosen Option : D

Q.23

एक एकल – पार्श्व पी.सी.बी. में कितने चालन परत है?

- (A) एक
- (B) दो
- (C) तीन
- (D) चार

Ans  A. a

 B. b

 C. c

 D. d

Question ID : 8496368434

Option 1 ID : 84963633697

Option 2 ID : 84963633698

Option 3 ID : 84963633699

Option 4 ID : 84963633700

Status : Answered

Chosen Option : A

Q.24

Which of the following BJT region does amplification?

- (A) Active
- (B) Cut-off
- (C) Saturation
- (D) Both (B) and (C)

Ans  A. a

 B. b

 C. c

 D. d

Question ID : **8496368445**

Option 1 ID : **84963633741**

Option 2 ID : **84963633742**

Option 3 ID : **84963633743**

Option 4 ID : **84963633744**

Status : **Answered**

Chosen Option : **A**

Q.25 नीचे दर्शाए गया प्रतीक जो पैकिंग केस में चिह्नित है.....सूचित करता है:



- (A) नंगे हाथ से न छुए अंदर जोखिम पदार्थ है।
- (B) पैकेज को खोलते वक्त हाथ का प्रयोग न करें। अंदर के वस्तुओं को मुक्त करने के लिए हथोड़े से पैकेज को तोड़ें।
- (C) पैकेज भारी है। पैकेज को हेंडल करने के लिए मशीन का प्रयोग करें।
- (D) नंगे हाथ से पैकेज के अंदर के वस्तुओं को न छुए। अंदर की वस्तुएं इलेक्ट्रोस्टैटिक आस्राव से प्रवण है।

- Ans
- A. a
 - B. b
 - C. c
 - D. d

Question ID : 8496368396
Option 1 ID : 84963633545
Option 2 ID : 84963633546
Option 3 ID : 84963633547
Option 4 ID : 84963633548
Status : Answered
Chosen Option : A

Q.26

यदि एक बैटरी की क्षमता 1000mA, है, वह के लिए 1A धारा की आपूर्ति कर सकता है

- (A) 30 मिनट
- (B) 240 मिनट
- (C) 60 मिनट
- (D) 120 मिनट

- Ans
- A. a
 - B. b
 - C. c
 - D. d

Question ID : 8496368449
Option 1 ID : 84963633757
Option 2 ID : 84963633758
Option 3 ID : 84963633759
Option 4 ID : 84963633760
Status : Answered
Chosen Option : C

Q.27

In a crimping tool, ratchet mechanism is employed for:

- (A) squeezing the wire terminal to provide a firm grip on inserted wire.
- (B) Stripping the insulation sleeve.
- (C) Cut the wire for the required length.
- (D) None of the above.

Ans  A. a

 B. b

 C. c

 D. d

Question ID : 8496368400

Option 1 ID : 84963633561

Option 2 ID : 84963633562

Option 3 ID : 84963633563

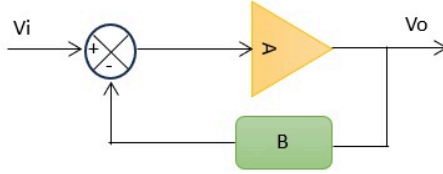
Option 4 ID : 84963633564

Status : **Not Answered**

Chosen Option : --

Q.28

दोलित्र परिपथ नीचे दर्शाया गया है :-



दोलित्र परिपथ के रूप में कार्य करने हेतु परिपथ का वोल्टता लब्धि है।

- (A) $\frac{A}{1-AB}$
- (B) $\frac{A}{B}$
- (C) $\frac{1}{1-AB}$
- (D) $\frac{A}{1+AB}$

Ans A. a

B. b

C. c

D. d

Question ID : 8496368394

Option 1 ID : 84963633537

Option 2 ID : 84963633538

Option 3 ID : 84963633539

Option 4 ID : 84963633540

Status : Answered

Chosen Option : D

Q.29

एक फोटोडायोड के डार्क करेंट वह धारा है जो के साथ रहता है।

- (A) अग्रगामी बायसिंग तथा अनुप्रयुक्त प्रदीपन
- (B) अनुप्रयुक्त प्रदीपन के बिना
- (C) अनपुयुक्त प्रदीपन के साथ
- (D) अग्रगामी बायसिंग तथा अनुप्रयुक्त प्रदीपन के साथ

Ans A. a
 B. b
 C. c
 D. d

Question ID : 8496368459
Option 1 ID : 84963633797
Option 2 ID : 84963633798
Option 3 ID : 84963633799
Option 4 ID : 84963633800
Status : Answered
Chosen Option : B

Q.30

आप स्लीप ओप्शन चुनते हैं जब

- (A) जब कंप्यूटर बार बार हैंग होता है तो कुछ समय के लिए बंद रखें।
- (B) पूरा दिन काम करने के बाद कंप्यूटर का थकान हाने से
- (C) आप काम खतम करके सोने के लिए जाते वक्त
- (D) आप कुछ समय के लिए जाते हैं तथा थोड़े समय के उपरांत काम शुरू करना चाहते हैं।

Ans A. a
 B. b
 C. c
 D. d

Question ID : 8496368404
Option 1 ID : 84963633577
Option 2 ID : 84963633578
Option 3 ID : 84963633579
Option 4 ID : 84963633580
Status : Answered
Chosen Option : A

Q.31

जब एक काउंटर को बनाने हेतु तीन फ्लिप – फ्लॉप का उपयोग किया जाता है तब प्रदर्श के लिए प्राप्त किया जा सकने वाले उच्चतम दशांश संख्या..... है।

- (A) 4
- (B) 5
- (C) 6
- (D) 7

Ans A. a
 B. b
 C. c
 D. d

Question ID : 8496368426
Option 1 ID : 84963633665
Option 2 ID : 84963633666
Option 3 ID : 84963633667
Option 4 ID : 84963633668

Status : Answered

Chosen Option : D

Q.32

Bing Search engine is owned by

- (A) Amazon
- (B) Microsoft
- (C) Google
- (D) Yahoo

Ans  A. a
 B. b
 C. c
 D. d

Question ID : 8496368402
Option 1 ID : 84963633569
Option 2 ID : 84963633570
Option 3 ID : 84963633571
Option 4 ID : 84963633572
Status : Answered
Chosen Option : C

Q.33

यदि 230 V व 50 Hz आवृत्ति की एक AC वोल्टता को 2 ओम्स तथा 0.2 H प्रेरकता की श्रृंखला प्रतिरोधकता को अनुप्रयुक्त किया गया है तो प्रतिबाधा का आकलन कीजिए।

- (A) 46 K Ω
- (B) 46 Ω
- (C) 62.8 Ω
- (D) 628 Ω

Ans A. a
 B. b
 C. c
 D. d

Question ID : 8496368467

Option 1 ID : 84963633829

Option 2 ID : 84963633830

Option 3 ID : 84963633831

Option 4 ID : 84963633832

Status : **Not Answered**

Chosen Option : --

Q.34

Inductors can be classified based on

- (A) Core material
- (B) Core Design
- (C) Usage
- (D) All the above

Ans  A. a
 B. b
 C. c
 D. d

Question ID : **8496368417**
Option 1 ID : **84963633629**
Option 2 ID : **84963633630**
Option 3 ID : **84963633631**
Option 4 ID : **84963633632**
Status : **Answered**
Chosen Option : **D**

Q.35

एक चॉपर परिपथ को 20V, के इनपुट वोल्टता द्वारा भरण किया जाता है जो 16W की पॉवर को सुपुर्द करता है। यदि चॉपर क्षमता 80%, है तो इनपुट धारा का मूल्य बताइए।

- (A) 0.64A
- (B) 1A
- (C) 0.8A
- (D) 1.25A

Ans  A. a

 B. b

 C. c

 D. d

Question ID : 8496368454

Option 1 ID : 84963633777

Option 2 ID : 84963633778

Option 3 ID : 84963633779

Option 4 ID : 84963633780

Status : Answered

Chosen Option : B

Q.36

Which among the following happens in a low power factor?

- (A) Large kVA rating of the equipment
- (B) Greater conductor size
- (C) Reduced handling capacity of the system
- (D) All of the above

Ans  A. a
 B. b
 C. c
 D. d

Question ID : **8496368465**

Option 1 ID : **84963633821**

Option 2 ID : **84963633822**

Option 3 ID : **84963633823**

Option 4 ID : **84963633824**

Status : **Answered**

Chosen Option : **A**

Q.37

Choose the correct one for a simple Resistance circuit

- (A) Input Voltage (20 V), Resistance (4 ohms), Current (5 Amps)
- (B) Input Voltage (40 V), Resistance (10 ohms), Current (4 amps)
- (C) Input Voltage (10 V), Resistance (20 ohms), Current (0.5 amps)
- (D) All the above

Ans  A. a
 B. b
 C. c
 D. d

Question ID : **8496368416**

Option 1 ID : **84963633625**

Option 2 ID : **84963633626**

Option 3 ID : **84963633627**

Option 4 ID : **84963633628**

Status : **Answered**

Chosen Option : **D**

Q.38

चालक वस्तु के संबंध में निम्न में से कौन सा वाक्य सही है।

- I. तापमान के संबंध में चालकों में ऋणात्मक तापमान गुणांक होते हैं।
- II. तापमान के संबंध में चालकों में धनात्मक तापमान गुणांक होते हैं।
- III. संयोजकता बैंड में मुक्त इलेक्ट्रॉन उपलब्ध नहीं होते हैं।
- IV. संयोजकता बैंड में मुक्त इलेक्ट्रॉन होते हैं।

- (A) I, IV
(B) I & III
(C) II & III
(D) II & IV

Ans A. a
 B. b
 C. c
 D. d

Question ID : 8496368466

Option 1 ID : 84963633825

Option 2 ID : 84963633826

Option 3 ID : 84963633827

Option 4 ID : 84963633828

Status : Answered

Chosen Option : B

Q.39

Pt100 is

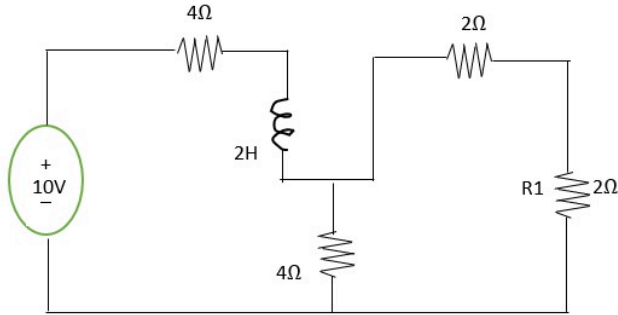
- (A) A Thermocouple device consisting of two dissimilar conductors or semiconductors
- (B) A resistance temperature detector with a typical resistance of $100\ \Omega$ at 25°C
- (C) A resistance temperature detector with a typical resistance of $100\ \Omega$ at 0°C
- (D) An actuator operates in the range of 0°C to 100°C

Ans  A. a
 B. b
 C. c
 D. d

Question ID : **8496368462**
Option 1 ID : **84963633809**
Option 2 ID : **84963633810**
Option 3 ID : **84963633811**
Option 4 ID : **84963633812**
Status : **Not Answered**
Chosen Option : --

Q.40

निम्नलिखित परिपथ के संदर्भ में, R1 प्रतिरोधकता के चारों ओर वोल्टता ड्रॉप वोल्ट



- (A) 5volts
- (B) 10volts
- (C) 7.5volts
- (D) 2.5volts

Ans A. a
 B. b
 C. c
 D. d

Question ID : 8496368464

Option 1 ID : 84963633817

Option 2 ID : 84963633818

Option 3 ID : 84963633819

Option 4 ID : 84963633820

Status : Answered

Chosen Option : D

Q.41

जब सापेक्षिक आर्द्रता स्तर तक होता तो ई.एस.डी को नियंत्रित करने के वायु आयनक अत्यावश्यक है।

- (A) 30 % से नीचे
- (B) 60 % से अधिक
- (C) उच्च (90 %)
- (D) उपरोक्त कोई नहीं

Ans A. a

B. b

C. c

D. d

Question ID : 8496368438

Option 1 ID : 84963633713

Option 2 ID : 84963633714

Option 3 ID : 84963633715

Option 4 ID : 84963633716

Status : Answered

Chosen Option : C

Q.42

एक डी.सी. - डी.सी परिवर्तन की ड्यूटी अनुपात _____ है

- (A) $\text{Ton}/(\text{Ton}+\text{Toff})$
- (B) $\text{Toff}/(\text{Ton}+\text{Toff})$
- (C) Ton/Toff
- (D) Toff/Ton

Ans A. a

B. b

C. c

D. d

Question ID : 8496368452

Option 1 ID : 84963633769

Option 2 ID : 84963633770

Option 3 ID : 84963633771

Option 4 ID : 84963633772

Status : Answered

Chosen Option : A

Q.43

प्रचालन हेतु एल.ई.डी. तथा फोटोडायोड के बयासिंग में मुख्य _____ अंतर है:

- (A) एल.ई.डी अग्र बायसित होते हैं जहाँ फोटोडायोड व्युत्क्रम वोल्टता की है
- (B) एल.ई.डी. व्युत्क्रम बायसित होता है जहाँ फोटोडायोड अग्र बायसित है।
- (C) एल.ई.डी. तथा फोटोडायोड अग्र बायसित है।
- (D) एल.ई.डी तथा फोटोडायोड, बायस वोल्टता दोनों स्वतंत्र हैं।

Ans  A. a

 B. b

 C. c

 D. d

Question ID : 8496368460

Option 1 ID : 84963633801

Option 2 ID : 84963633802

Option 3 ID : 84963633803

Option 4 ID : 84963633804

Status : Answered

Chosen Option : A

Q.44

पी.सी.बी. में कानफार्मल लेपन को के लिए किया जाता है।

- (A) नमी तथा रासायनिक प्रदूषकों से सुरक्षित करने
- (B) यांत्रिकी सामर्थ्य को प्रदान करने
- (C) थोड़ा बेहतर उत्पाद को उत्पादन करने
- (D) बढ़ती हुई वोल्टता से सुरक्षित करने

Ans  A. a

 B. b

 C. c

 D. d

Question ID : 8496368435

Option 1 ID : 84963633701

Option 2 ID : 84963633702

Option 3 ID : 84963633703

Option 4 ID : 84963633704

Status : Answered

Chosen Option : A

Q.45

रिप्ल बहिष्करण को सूचित करता है।

- (A) इनपुट से आऊटपुट तक रिप्ल बहिष्करण का अनुपात तथा डेसिबल में दर्शाया जाता है।
- (B) इनपुट तथा आऊटपुट के बीच रिप्ल बहिष्करण का अनुपात तथा वोल्टता में दर्शाया जाता है।
- (C) आऊटपुट से इनपुट के बीच रिप्ल बहिष्करण का अनुपात तथा डेसिबल में दर्शाया जाता है।
- (D) आऊटपुट से इनपुट के बीच रिप्ल बहिष्करण का अनुपात तथा mA में दर्शाया जाता है।

Ans A. a
 B. b
 C. c
 D. d

Question ID : 8496368458

Option 1 ID : 84963633793

Option 2 ID : 84963633794

Option 3 ID : 84963633795

Option 4 ID : 84963633796

Status : Not Answered

Chosen Option : --

Q.46

निम्नलिखित में से कौन सा वाक्य सही है?

- (A) थैरिस्टर एक चार – परत की तीन जंक्शन युक्ति
- (B) थैरिस्टर एक एकादिशीय युक्ति
- (C) थैरिस्टर में गेट, एनोड तथा कैथोड टर्मिनल है।
- (D) उपरोक्त सभी

Ans A. a
 B. b
 C. c
 D. d

Question ID : 8496368451

Option 1 ID : 84963633765

Option 2 ID : 84963633766

Option 3 ID : 84963633767

Option 4 ID : 84963633768

Status : Answered

Chosen Option : D

Q.47

SISO शिफ्ट रजिस्ट्रों को प्रयोग के लिए उपयोग किया जाता है।

- (A) डिले
- (B) मल्टिप्लेक्सर
- (C) डीमल्टिप्लेक्सर
- (D) उपरोक्त कोई नहीं

Ans A. a

B. b

C. c

D. d

Question ID : 8496368429

Option 1 ID : 84963633677

Option 2 ID : 84963633678

Option 3 ID : 84963633679

Option 4 ID : 84963633680

Status : Answered

Chosen Option : A

Q.48

निम्न आवेशित स्थैतिक पदार्थों को ई.एस.डी. जोखिम से बचने हेतु प्रयोग किया जाता है क्योंकि

- (A) उसमें घर्षण के कारण विद्युत आवेश को जनित करने की निम्न प्रवृत्ति है।
- (B) वे अत्यधिक आवेश बना नहीं सकते।
- (C) उसमें घर्षण के कारण विद्युत आवेश जनित करने की उच्च प्रवृत्ति है।
- (D) उपरोक्त में से कोई नहीं

Ans A. a

B. b

C. c

D. d

Question ID : 8496368397

Option 1 ID : 84963633549

Option 2 ID : 84963633550

Option 3 ID : 84963633551

Option 4 ID : 84963633552

Status : Not Answered

Chosen Option : --

Q.49

CMOS निवेश स्तर द्वारा दिया जाता है।

- (A) $V_{IL} = 0; V_{IH} = 0.7V_{DD}$
- (B) $V_{IL} = 0.3V_{DD}; V_{IH} = 0.7V_{DD}$
- (C) $V_{IL} = 0.5V_{DD}; V_{IH} = 0.5V_{DD}$
- (D) $V_{IL} = 0.3V_{DD}; V_{IH} = V_{DD}$

Ans A. a
 B. b
 C. c
 D. d

Question ID : 8496368421

Option 1 ID : 84963633645

Option 2 ID : 84963633646

Option 3 ID : 84963633647

Option 4 ID : 84963633648

Status : Not Answered

Chosen Option : --

Q.50

Unwanted / unintended electrical path between two conductors / traces is called as _____.

- (A) Solder bridge
- (B) Solder ball
- (C) Solder fillet
- (D) Solder bump

Ans  A. a

 B. b

 C. c

 D. d

Question ID : **8496368441**

Option 1 ID : **84963633725**

Option 2 ID : **84963633726**

Option 3 ID : **84963633727**

Option 4 ID : **84963633728**

Status : **Answered**

Chosen Option : **A**

Q.51

माईक्रोसाफ्ट वर्ड व एक्सेल तथा इनफेक्ट डाक्यूमेंट व डाटा फाइल जैसे साफवेयर प्रोग्राम से फेलता है।

- (A) डायरेक्टरी वायरस
- (B) मेक्रो वायरस
- (C) बूट वायरस
- (D) क्लस्टर वायरस

Ans A. a
 B. b
 C. c
 D. d

Question ID : 8496368408
Option 1 ID : 84963633593
Option 2 ID : 84963633594
Option 3 ID : 84963633595
Option 4 ID : 84963633596
Status : Not Answered
Chosen Option : --

Q.52

डेसिमल डीकोडर को एक बी.सी.डी. में संख्या के इनपुट तथा संख्या के आऊटपुट होंगे।

- (A) 4,8
- (B) 4,10
- (C) 3,8
- (D) 3,10

Ans A. a
 B. b
 C. c
 D. d

Question ID : 8496368428
Option 1 ID : 84963633673
Option 2 ID : 84963633674
Option 3 ID : 84963633675
Option 4 ID : 84963633676
Status : Answered
Chosen Option : B

Q.53

सी.ई. विन्यास के लिए α व β के बीच के संबंध

(जहाँ $\alpha = \frac{I_C}{I_E}$ और $\beta = \frac{I_C}{I_B}$, I_C संग्राहक धारा, I_E उत्सर्जक धारा व I_B आधार धारा है)

(A) $\alpha = \frac{1}{1 + \beta}$

(B) $\alpha = \frac{1}{1 + \beta}$

(C) $\alpha = \frac{1}{\beta}$

(D) $\alpha = \frac{1}{1 + \frac{1}{\beta}}$

- Ans A. a
 B. b
 C. c
 D. d

Question ID : 8496368393

Option 1 ID : 84963633533

Option 2 ID : 84963633534

Option 3 ID : 84963633535

Option 4 ID : 84963633536

Status : Answered

Chosen Option : D

Q.54

Sequence of steps for conversion of Analog signals to Digital

- (A) Sampling, Quantization & Encoding
- (B) Quantization, Encoding & Sampling
- (C) Encoding, Sampling & Quantization
- (D) None of above

Ans  A. a

 B. b

 C. c

 D. d

Question ID : **8496368413**

Option 1 ID : **84963633613**

Option 2 ID : **84963633614**

Option 3 ID : **84963633615**

Option 4 ID : **84963633616**

Status : **Answered**

Chosen Option : **C**

Q.55

In CRT, the ray deflection is done with

- (A) Single magnetic coil
- (B) Double magnetic coil
- (C) Single Electric field
- (D) None of the above

Ans  A. a
 B. b
 C. c
 D. d

Question ID : **8496368391**
Option 1 ID : **84963633525**
Option 2 ID : **84963633526**
Option 3 ID : **84963633527**
Option 4 ID : **84963633528**
Status : **Answered**
Chosen Option : **B**

Q.56

डी.आई.पी. घटकों को इलेक्ट्रॉनिक परिपथ में व्यापक रूप में उपयोग करते हैं क्योंकि

- (A) उच्च सघनता
- (B) कंपन का प्रतिरोध
- (C) लघुकरण
- (D) उपरोक्त सभी

Ans  A. a
 B. b
 C. c
 D. d

Question ID : 8496368439

Option 1 ID : 84963633717

Option 2 ID : 84963633718

Option 3 ID : 84963633719

Option 4 ID : 84963633720

Status : Answered

Chosen Option : A

Q.57

फाइबर प्रकाशिकी संचार में, कोर का अपवर्तनांक, क्लैडिंग के अपवर्तनांक से है।

- (A) निम्न
- (B) समान
- (C) अधिक
- (D) उपरोक्त में से कोई नहीं

Ans  A. a
 B. b
 C. c
 D. d

Question ID : 8496368444

Option 1 ID : 84963633737

Option 2 ID : 84963633738

Option 3 ID : 84963633739

Option 4 ID : 84963633740

Status : Answered

Chosen Option : C

Q.58

When a PN junction diode is reverse biased, the resistance between its terminals will be

- (A) A few ohms
- (B) A few tens of ohms
- (C) Zero
- (D) Very high

Ans  A. a
 B. b
 C. c
 D. d

Question ID : 8496368455

Option 1 ID : 84963633781

Option 2 ID : 84963633782

Option 3 ID : 84963633783

Option 4 ID : 84963633784

Status : Answered

Chosen Option : D

Q.59

दशमलव संख्या 374 को BCD में परिवर्तित कीजिए।

- (A) 000101110110
- (B) 001101110100
- (C) 001001100011
- (D) 010010000101

Ans A. a
 B. b
 C. c
 D. d

Question ID : 8496368423

Option 1 ID : 84963633653

Option 2 ID : 84963633654

Option 3 ID : 84963633655

Option 4 ID : 84963633656

Status : Answered

Chosen Option : B

Q.60

The disks stores information in

- (A) Blocks
- (B) Tables
- (C) Tracks and sectors
- (D) Rows and Tables

Ans  A. a
 B. b
 C. c
 D. d

Question ID : **8496368407**
Option 1 ID : **84963633589**
Option 2 ID : **84963633590**
Option 3 ID : **84963633591**
Option 4 ID : **84963633592**
Status : **Answered**
Chosen Option : **B**

Q.61

..... के लिए ई.एस.डी लैब कोट में कवचन गुणलक्षण है।

- (A) संवेदी इलेक्ट्रॉनिक के उत्सर्जन से उपयोगकर्ता को बचाने
- (B) उपयोगकर्ता के कपड़े द्वारा जनित आवेश से संवेदी इलेक्ट्रॉनिक को बचाने
- (C) यदि ग्राऊडिंग संयोजित नहीं है तब आवेश के संचयन को कम करने में
- (D) उपरोक्त में से कोई नहीं

Ans A. a

B. b

C. c

D. d

Question ID : 8496368399

Option 1 ID : 84963633557

Option 2 ID : 84963633558

Option 3 ID : 84963633559

Option 4 ID : 84963633560

Status : Not Answered

Chosen Option : --

Q.62

The Shielding around conductor:

- (A) offers mechanical strength to the wire.
- (B) attenuates current and electrical fields.
- (C) reduces the space occupancy.
- (D) has no importance with respect to electric fields.

Ans  A. a
 B. b
 C. c
 D. d

Question ID : **8496368398**
Option 1 ID : **84963633553**
Option 2 ID : **84963633554**
Option 3 ID : **84963633555**
Option 4 ID : **84963633556**
Status : **Answered**
Chosen Option : **A**

Q.63

आप कब Ctrl+Alt+Delete कीबोर्ड शॉर्टकट का प्रयोग करते हैं।

- (A) जब प्रोग्राम अप्रतिक्रियाशील होता है
- (B) जब आप कंप्यूटर को पहले बूटअप करते हैं
- (C) जब आप फाईल को डिलिट करना चाहते हैं
- (D) जब प्रोग्राम पहले खुलता है

Ans  A. a

 B. b

 C. c

 D. d

Question ID : **8496368409**

Option 1 ID : **84963633597**

Option 2 ID : **84963633598**

Option 3 ID : **84963633599**

Option 4 ID : **84963633600**

Status : **Answered**

Chosen Option : **C**

Q.64

सिरेमिक संधारित्र जिसपर 0.04 तथा 103 अंकित है वह संधारित्र.....मान को दर्शाता है।

- (A) 0.04 η F तथा 10 η F क्रमशः.
(B) 0.04 pF तथा 10 η F क्रमशः
(C) 0.04 μ F तथा 10 η F क्रमशः
(D) 0.04 η F तथा 10 μ F क्रमशः

Ans A. a
 B. b
 C. c
 D. d

Question ID : 8496368401
Option 1 ID : 84963633565
Option 2 ID : 84963633566
Option 3 ID : 84963633567
Option 4 ID : 84963633568
Status : Answered
Chosen Option : B

Q.65

8051 माइक्रोनियंत्रक में स्पेस के बाइट को इंटरएट सर्विस रूटीन अधिभोग करते हैं।

- (A) 2
(B) 4
(C) 8
(D) 16

Ans A. a
 B. b
 C. c
 D. d

Question ID : 8496368432
Option 1 ID : 84963633689
Option 2 ID : 84963633690
Option 3 ID : 84963633691
Option 4 ID : 84963633692
Status : Answered
Chosen Option : C

Q.66

DSO के X अक्ष को दस भाग में विभाजित किया है। समय मापनी को 10 मिली सेकेण्ड / भाग में सेट किया है। एकल चक्र सहित आवृत्ति मूल्य जो DSO में दिखाई देगा है

- (A) 1 Hz
- (B) 10Hz
- (C) 100Hz
- (D) 0.1Hz

Ans A. a
 B. b
 C. c
 D. d

Question ID : 8496368390

Option 1 ID : 84963633521

Option 2 ID : 84963633522

Option 3 ID : 84963633523

Option 4 ID : 84963633524

Status : Answered

Chosen Option : B

Q.67

D-Latch is S-R Latch along with

- (A) Single Enable and Dual Input
- (B) Multiple input without Enable
- (C) Single input and Multiple Enable
- (D) Single input and Single Enable

Ans  A. a
 B. b
 C. c
 D. d

Question ID : **8496368419**
Option 1 ID : **84963633637**
Option 2 ID : **84963633638**
Option 3 ID : **84963633639**
Option 4 ID : **84963633640**
Status : **Not Answered**
Chosen Option : --

Q.68

यदि T एक चॉपर परिपथ के लिए समय अवधि है तथा D उसका कार्य चक्र है तो चार्जिंग आवृत्ति है

$$T = T_{on} + T_{off}$$

- (A) T_{on}/D
- (B) T_{off}/D
- (C) D/T_{off}
- (D) D/T_{on}

Ans  A. a

 B. b

 C. c

 D. d

Question ID : **8496368453**

Option 1 ID : **84963633773**

Option 2 ID : **84963633774**

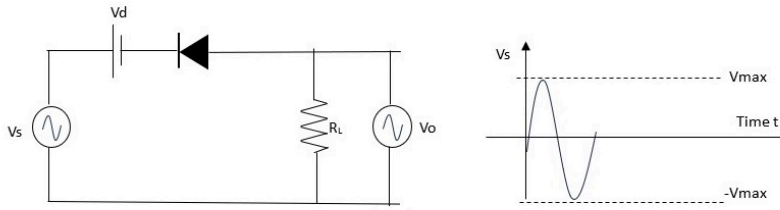
Option 3 ID : **84963633775**

Option 4 ID : **84963633776**

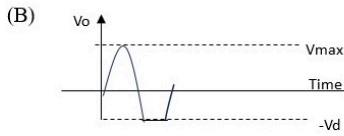
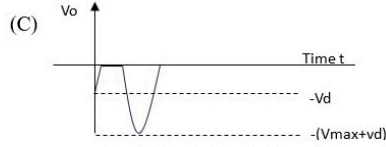
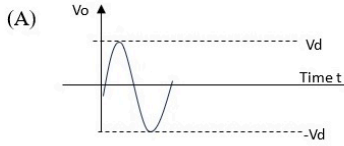
Status : **Not Answered**

Chosen Option : --

Q.69 V_s व V_d के लिए परिपथ का V_o



जहाँ $V_{max} > V_d$



Ans A. a

B. b

C. c

D. d

Question ID : 8496368395

Option 1 ID : 84963633541

Option 2 ID : 84963633542

Option 3 ID : 84963633543

Option 4 ID : 84963633544

Status : Answered

Chosen Option : C

Q.70

LVDT is not

- (A) sensitive to magnetic field
- (B) feasible for very long-range measurements
- (C) affected by temperature changes
- (D) suitable for applications where minimum mechanical friction is required

Ans  A. a
 B. b
 C. c
 D. d

Question ID : 8496368463
Option 1 ID : 84963633813
Option 2 ID : 84963633814
Option 3 ID : 84963633815
Option 4 ID : 84963633816
Status : Answered
Chosen Option : B

Q.71

MS-Excel वर्कशीट में रो तथा कॉलम के प्रतिछेदन को कहते हैं।

- (A) रो
- (B) कॉलम
- (C) सेल
- (D) टैब

Ans  A. a
 B. b
 C. c
 D. d

Question ID : **8496368406**
Option 1 ID : **84963633585**
Option 2 ID : **84963633586**
Option 3 ID : **84963633587**
Option 4 ID : **84963633588**
Status : **Answered**
Chosen Option : **C**

Q.72

एक ई.एम. रिले में, डायोड को कुंडली के आर.पार अनुयोजित किया गया है।

- (A) रिले कुंडली को अभिनत करने
- (B) रिले कुंडली को धारा का पूरण करने
- (C) जब कुंडली को पुनः ऊर्जित किया जाता है तब प्रोत्कर्ष को दमन करने
- (D) धारा को बाँटने

Ans  A. a
 B. b
 C. c
 D. d

Question ID : 8496368456

Option 1 ID : 84963633785

Option 2 ID : 84963633786

Option 3 ID : 84963633787

Option 4 ID : 84963633788

Status : Not Answered

Chosen Option : --

Q.73

What is the purpose of twisting the pairs of cables together in a UTP cable?

- (A) To reduce attenuation
- (B) to reduce cross talk
- (C) to reduce electro-magnetic interference.
- (D) to reduce noise.

Ans  A. a
 B. b
 C. c
 D. d

Question ID : **8496368405**

Option 1 ID : **84963633581**

Option 2 ID : **84963633582**

Option 3 ID : **84963633583**

Option 4 ID : **84963633584**

Status : **Answered**

Chosen Option : **C**

Q.74

कई संकतों में से एक संकेत चुनने हेतु का प्रयोग किया जाता है।

- (A) कोडिंग
- (B) डीकोडर
- (C) बहु संकेतक
- (D) अ बहु संकेतक

Ans A. a
 B. b
 C. c
 D. d

Question ID : 8496368425

Option 1 ID : 84963633661

Option 2 ID : 84963633662

Option 3 ID : 84963633663

Option 4 ID : 84963633664

Status : Answered

Chosen Option : C

Q.75

A type of electrical battery which can be charged, discharged into a load and then recharged many times is called

- (A) Rechargeable battery
- (B) Secondary battery
- (C) Primary battery
- (D) Both a and b

Ans  A. a

 B. b

 C. c

 D. d

Question ID : **8496368450**

Option 1 ID : **84963633761**

Option 2 ID : **84963633762**

Option 3 ID : **84963633763**

Option 4 ID : **84963633764**

Status : **Answered**

Chosen Option : **B**

ई.एम. (EM) रिले के प्रचालन हेतु सोपानी अनुक्रम

- (A) नियंत्रण संकेत, ऊर्जित कुंडली, विद्युत संपर्क की गति
- (B) विद्युत संपर्क की गति, ऊर्जित कुंडली, नियंत्रण संकेत
- (C) नियंत्रण संकेत, विद्युत संपर्क की गति, ऊर्जित कुंडली
- (D) उपरोक्त में से कोई नहीं

Ans A. a
 B. b
 C. c
 D. d

Question ID : 8496368418
Option 1 ID : 84963633633
Option 2 ID : 84963633634
Option 3 ID : 84963633635
Option 4 ID : 84963633636

Status : Not Answered

Chosen Option : --

Q.77

Which one of the following is not an Operating System?

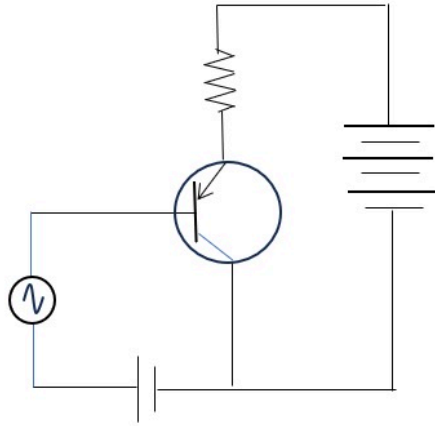
- (A) Windows
- (B) Linux
- (C) Oracle
- (D) DOS

Ans  A. a
 B. b
 C. c
 D. d

Question ID : **8496368403**
Option 1 ID : **84963633573**
Option 2 ID : **84963633574**
Option 3 ID : **84963633575**
Option 4 ID : **84963633576**
Status : **Answered**
Chosen Option : C

Q.78

The Configuration drawing denotes the circuit is in



- (A) CC configuration
- (B) CE Configuration
- (C) CB Configuration
- (D) None of the above

Ans A. a

B. b

C. c

D. d

Question ID : 8496368392

Option 1 ID : 84963633529

Option 2 ID : 84963633530

Option 3 ID : 84963633531

Option 4 ID : 84963633532

Status : Answered

Chosen Option : A

Q.79

..... एक काउंटर है जिसमें अंतिम फ्लिप – फ्लॉप के आउटपुट को व्युत्क्रमित करके प्रथम फ्लिप – फ्लॉप के इनपुट को भरित किया गया है।

- (A) रिंग काउंटर
- (B) जॉनसन काउंटर
- (C) रिप्ल काउंटर
- (D) डिक्डेड काउंटर

Ans  A. a

 B. b

 C. c

 D. d

Question ID : **8496368427**

Option 1 ID : **84963633669**

Option 2 ID : **84963633670**

Option 3 ID : **84963633671**

Option 4 ID : **84963633672**

Status : **Answered**

Chosen Option : **A**

Q.80

मॉसफेट के गेट टर्मिनल को कौन सा परत अलग करता है

- (A) सिलिका
- (B) सिलिकॉन आक्सैड
- (C) सिलिकॉन डाइ - आक्सैड
- (D) सिलिकॉन

Ans  A. a
 B. b
 C. c
 D. d

Question ID : 8496368446

Option 1 ID : 84963633745

Option 2 ID : 84963633746

Option 3 ID : 84963633747

Option 4 ID : 84963633748

Status : Answered

Chosen Option : C