



भारतीय अंतरिक्ष अनुसंधान संगठन, अंतरिक्ष विभाग
Indian Space Research Organisation, Department of Space

भारत सरकार / Government of India



Participant ID	
Participant Name	
Test Center Name	
Test Date	18/04/2024
Test Time	1:00 PM - 2:30 PM
Subject	Technician BElectronics MechanicsTechnician PowerElectronics SystemsMechanic Consumer Electronic AppliancesMechanic Industrial Electronics

Section : Technician BElectronics Mechanics

WWW.ITIEDUCATION.COM

Q.1

इलेक्ट्रॉनिक घटक सोल्डरन में फ्लक्स का उद्देश्य है

- (A) ऑक्सीकरण को हटाता है
- (B) स्नेहन
- (C) तापमान नियंत्रण
- (D) सोल्डरित संधि को साफ करना

Ans A. a

B. b

C. c

D. d

Question ID : 8496368436

Option 1 ID : 84963633705

Option 2 ID : 84963633706

Option 3 ID : 84963633707

Option 4 ID : 84963633708

Status : Answered

Chosen Option : C

Q.2

रिप्ल बहिष्करण को सूचित करता है।

- (A) इनपुट से आऊटपुट तक रिप्ल बहिष्करण का अनुपात तथा डेसिबल में दर्शाया जाता है।
- (B) इनपुट तथा आऊटपुट के बीच रिप्ल बहिष्करण का अनुपात तथा वोल्टता में दर्शाया जाता है।
- (C) आऊटपुट से इनपुट के बीच रिप्ल बहिष्करण का अनुपात तथा डेसिबल में दर्शाया जाता है।
- (D) आऊटपुट से इनपुट के बीच रिप्ल बहिष्करण का अनुपात तथा mA में दर्शाया जाता है।

Ans A. a
 B. b
 C. c
 D. d

Question ID : 8496368458

Option 1 ID : 84963633793

Option 2 ID : 84963633794

Option 3 ID : 84963633795

Option 4 ID : 84963633796

Status : Answered

Chosen Option : C

Q.3

दशमलव संख्या 374 को BCD में परिवर्तित कीजिए।

- (A) 000101110110
- (B) 001101110100
- (C) 001001100011
- (D) 010010000101

Ans A. a
 B. b
 C. c
 D. d

Question ID : 8496368423

Option 1 ID : 84963633653

Option 2 ID : 84963633654

Option 3 ID : 84963633655

Option 4 ID : 84963633656

Status : Answered

Chosen Option : B

Q.4

योग – प्रवर्धक में, कौन सा केस सही है?

- (A) निर्गम > निवेश का योग
- (B) निर्गम < निवेश का योग
- (C) निर्गम = निवेश का योग
- (D) उपरोक्त सभी

Ans A. a
 B. b
 C. c
 D. d

Question ID : 8496368415

Option 1 ID : 84963633621

Option 2 ID : 84963633622

Option 3 ID : 84963633623

Option 4 ID : 84963633624

Status : Answered

Chosen Option : D

Q.5

ऑफलाइन तथा लाइन – अन्योन्यक्रिया यू.पी.एस. को सामान्यतः - कहा जाता है।

- (A) क्रमशः आपात उपयोगी तथा ऑनलाइन प्रणाली
- (B) ऑफलाइन प्रणाली में, हमेशा प्रतीपक आउटपुट को भार के साथ अनुयोजित किया जाता है।
- (C) ऑफलाइन की तुलना में, ऊर्जा की बचत के लिए लाइन – अन्योन्यक्रिया प्रणाली, ऑफलाइन से द्रुत गति की है।
- (D) ऑफलाइन की तुलना में, ऊर्जा की बचत के लिए लाइन – अन्योन्यक्रिया प्रणाली ऑफलाइन से मंद गति की है।

Ans A. a
 B. b
 C. c
 D. d

Question ID : 8496368411

Option 1 ID : 84963633605

Option 2 ID : 84963633606

Option 3 ID : 84963633607

Option 4 ID : 84963633608

Status : Answered

Chosen Option : A

Q.6

चालक के चारों ओर कचन

- (A) वायर को यात्रिक सामार्थ्य देता है।
- (B) धारा व विद्युत क्षेत्र क्षीणित करता है
- (C) अंतराल अभिधारित को कम करता है
- (D) विद्युत क्षेत्र से संबंधित नहीं है।

Ans A. a

B. b

C. c

D. d

Question ID : 8496368398

Option 1 ID : 84963633553

Option 2 ID : 84963633554

Option 3 ID : 84963633555

Option 4 ID : 84963633556

Status : Answered

Chosen Option : A

Q.7

आदर्श Op-Amp लक्षण का सही संयोजन कौन सा है ?

- (A) अनंत (निवेश प्रतिबाधा, खुला पाश लब्धि, बैंड विस्तार) व शून्य निर्गम प्रतिबाधा
- (B) अनंत (निवेश प्रतिबाधा, खुला पाश लब्धि) व शून्य (निर्गम प्रतिबाधा, बैंड विस्तार)
- (C) शून्य (निवेश प्रतिबाधा, खुला पाश लब्धि) व अनंत (निर्गम प्रतिबाधा, बैंड विस्तार)
- (D) उपरोक्त में से कोई नहीं

Ans A. a

B. b

C. c

D. d

Question ID : 8496368414

Option 1 ID : 84963633617

Option 2 ID : 84963633618

Option 3 ID : 84963633619

Option 4 ID : 84963633620

Status : Answered

Chosen Option : B

Q.8

जब सापेक्षिक आर्द्रता स्तर तक होता तो ई.एस.डी को नियंत्रित करने के वायु आयनक अत्यावश्यक है।

- (A) 30 % से नीचे
- (B) 60 % से अधिक
- (C) उच्च (90 %)
- (D) उपरोक्त कोई नहीं

Ans A. a

B. b

C. c

D. d

Question ID : 8496368438

Option 1 ID : 84963633713

Option 2 ID : 84963633714

Option 3 ID : 84963633715

Option 4 ID : 84963633716

Status : Answered

Chosen Option : B

Q.9

आई.जी.बी.टी. में नियंत्रण मापदंड है

- (A) Ig
- (B) Vge
- (C) Ic
- (D) Vce

Ans A. a
 B. b
 C. c
 D. d

Question ID : 8496368448

Option 1 ID : 84963633753

Option 2 ID : 84963633754

Option 3 ID : 84963633755

Option 4 ID : 84963633756

Status : **Not Attempted and
Marked For Review**

Chosen Option : --

Q.10

ई.एम. (EM) रिले के प्रचालन हेतु सोपानी अनुक्रम

- (A) नियंत्रण संकेत, ऊर्जित कुंडली, विद्युत संपर्क की गति
- (B) विद्युत संपर्क की गति, ऊर्जित कुंडली, नियंत्रण संकेत
- (C) नियंत्रण संकेत, विद्युत संपर्क की गति, ऊर्जित कुंडली
- (D) उपरोक्त में से कोई नहीं

Ans A. a

B. b

C. c

D. d

Question ID : 8496368418

Option 1 ID : 84963633633

Option 2 ID : 84963633634

Option 3 ID : 84963633635

Option 4 ID : 84963633636

Status : Answered

Chosen Option : C

Q.11

यदि 230 V व 50 Hz आवृत्ति की एक AC वोल्टता को 2 ओम्स तथा 0.2 H प्रेरकता की श्रृंखला प्रतिरोधकता को अनुप्रयुक्त किया गया है तो प्रतिबाधा का आकलन कीजिए।

- (A) 46 K Ω
- (B) 46 Ω
- (C) 62.8 Ω
- (D) 628 Ω

Ans A. a
 B. b
 C. c
 D. d

Question ID : 8496368467

Option 1 ID : 84963633829

Option 2 ID : 84963633830

Option 3 ID : 84963633831

Option 4 ID : 84963633832

Status : Answered

Chosen Option : C

Q.12

8051 माइक्रोनियंत्रकों में टाइमर हैं।

- (A) 8-बिट की 2 संख्या
- (B) 16-बिट की 1 संख्या
- (C) 8- बिट की 1 संख्या
- (D) 16- बिट की 2 संख्या

Ans A. a
 B. b
 C. c
 D. d

Question ID : 8496368430
Option 1 ID : 84963633681
Option 2 ID : 84963633682
Option 3 ID : 84963633683
Option 4 ID : 84963633684
Status : Not Answered
Chosen Option : --

Q.13

एक लोह दरित 12V, 24W को एक MOSFET स्विच द्वारा संपर्क किया गया है। जब स्विच चालू है तथा मॉसफेट की चैनल ON प्रतिरोधकता 0.1Ω है तो मॉसफेट स्विच में क्षय का आकलन कीजिए।

- (A) 1.6W
- (B) 0.8W
- (C) 0.4W
- (D) 0.2W

Ans A. a
 B. b
 C. c
 D. d

Question ID : 8496368447

Option 1 ID : 84963633749

Option 2 ID : 84963633750

Option 3 ID : 84963633751

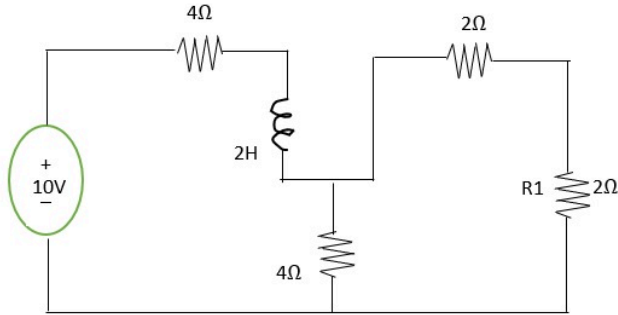
Option 4 ID : 84963633752

Status : Answered

Chosen Option : D

Q.14

निम्नलिखित परिपथ के संदर्भ में, R1 प्रतिरोधकता के चारों ओर वोल्टता ड्रॉप वोल्ट



- (A) 5volts
- (B) 10volts
- (C) 7.5volts
- (D) 2.5volts

Ans A. a
 B. b
 C. c
 D. d

Question ID : 8496368464
Option 1 ID : 84963633817
Option 2 ID : 84963633818
Option 3 ID : 84963633819
Option 4 ID : 84963633820

Status : Answered

Chosen Option : A

Q.15

Pt100 _____ है।

- (A) दो असमान चालक या सेमीकंडक्टर के एक ऊष्मायुग्म युक्ति
- (B) 25°C पर $100\ \Omega$ की एक विशिष्ट प्रतिरोधकता सहित एक प्रतिरोधकता तापमान संसूचक
- (C) 0°C पर $100\ \Omega$ की एक विशिष्ट प्रतिरोधकता के साथ एक प्रतिरोधकता तापमान संसूचक
- (D) एक प्रवर्तक 0°C से 100°C तक की श्रेणी में कार्य करता है।

Ans A. a
 B. b
 C. c
 D. d

Question ID : 8496368462

Option 1 ID : 84963633809

Option 2 ID : 84963633810

Option 3 ID : 84963633811

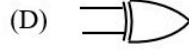
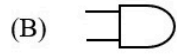
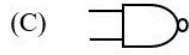
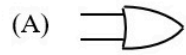
Option 4 ID : 84963633812

Status : Answered

Chosen Option : C

Q.16

अर्ध योजक वहन के प्रयोग से कार्यान्वित है।



- Ans A. a
 B. b
 C. c
 D. d

Question ID : 8496368424

Option 1 ID : 84963633657

Option 2 ID : 84963633658

Option 3 ID : 84963633659

Option 4 ID : 84963633660

Status : Answered

Chosen Option : C

Q.17

डिस्क संचयन सूचना में होता है

- (A) ब्लाक्स
- (B) टेबल्स
- (C) ट्रैक्स व सेक्टर
- (D) रॉस व टेबल्स

Ans A. a
 B. b
 C. c
 D. d

Question ID : 8496368407

Option 1 ID : 84963633589

Option 2 ID : 84963633590

Option 3 ID : 84963633591

Option 4 ID : 84963633592

Status : Answered

Chosen Option : C

WWW.ITIEDUCATION.COM

Q.18

यदि एक बैटरी की क्षमता 1000mA, है, वह के लिए 1A धारा की आपूर्ति कर सकता है

- (A) 30 मिनट
- (B) 240 मिनट
- (C) 60 मिनट
- (D) 120 मिनट

Ans A. a
 B. b
 C. c
 D. d

Question ID : 8496368449

Option 1 ID : 84963633757

Option 2 ID : 84963633758

Option 3 ID : 84963633759

Option 4 ID : 84963633760

Status : Answered

Chosen Option : D

WWW.ITIEDUCATION.COM

Q.19

माइक्रोसाफ्ट वर्ड डॉक्यूमेंट में प्रिंटिंग क्षेत्र के अलावा पृष्ठ में रिक्त जगह क्या है?

- (A) क्लिपार्ट
- (B) मार्जिन
- (C) हेडर
- (D) फुटर

Ans A. a
 B. b
 C. c
 D. d

Question ID : 8496368410

Option 1 ID : 84963633601

Option 2 ID : 84963633602

Option 3 ID : 84963633603

Option 4 ID : 84963633604

Status : Answered

Chosen Option : B

Q.20

डेसिमल डीकोडर को एक बी.सी.डी. में संख्या के इनपुट तथा संख्या के आउटपुट होंगे।

- (A) 4,8
- (B) 4,10
- (C) 3,8
- (D) 3,10

Ans A. a
 B. b
 C. c
 D. d

Question ID : 8496368428
Option 1 ID : 84963633673
Option 2 ID : 84963633674
Option 3 ID : 84963633675
Option 4 ID : 84963633676

Status : Answered

Chosen Option : C

Q.21

पी.जी.ए का अर्थ है

- (A) कार्यक्रमपरक द्वार व्यूह
- (B) बॉल ग्रिड द्वार व्यूह
- (C) पॉवर द्वार व्यूह
- (D) स्पंदित द्वार व्यूह

Ans A. a

B. b

C. c

D. d

Question ID : 8496368442

Option 1 ID : 84963633729

Option 2 ID : 84963633730

Option 3 ID : 84963633731

Option 4 ID : 84963633732

Status : Answered

Chosen Option : C

WWW.ITIEDUCATION.COM

Q.22

जब एक काउंटर को बनाने हेतु तीन फ्लिप – फ्लॉप का उपयोग किया जाता है तब प्रदर्श के लिए प्राप्त किया जा सकने वाले उच्चतम दशांश संख्या..... है।

- (A) 4
- (B) 5
- (C) 6
- (D) 7

Ans A. a
 B. b
 C. c
 D. d

Question ID : 8496368426

Option 1 ID : 84963633665

Option 2 ID : 84963633666

Option 3 ID : 84963633667

Option 4 ID : 84963633668

Status : Answered

Chosen Option : C

Q.23

DSO के X अक्ष को दस भाग में विभाजित किया है। समय मापनी को 10 मिली सेकेण्ड / भाग में सेट किया है। एकल चक्र सहित आवृत्ति मूल्य जो DSO में दिखाई देगा है

- (A) 1 Hz
- (B) 10Hz
- (C) 100Hz
- (D) 0.1Hz

Ans A. a
 B. b
 C. c
 D. d

Question ID : 8496368390

Option 1 ID : 84963633521

Option 2 ID : 84963633522

Option 3 ID : 84963633523

Option 4 ID : 84963633524

Status : Answered

Chosen Option : B

Q.24

आप स्लीप ओप्शन चुनते हैं जब

- (A) जब कंप्यूटर बार बार हैंग होता है तो कुछ समय के लिए बंद रखें।
- (B) पूरा दिन काम करने के बाद कंप्यूटर को थकान हाने से
- (C) आप काम खतम करके सोने के लिए जाते वक्त
- (D) आप कुछ समय के लिए जाते हैं तथा थोड़े समय के उपरांत काम शुरू करना चाहते हैं।

Ans A. a
 B. b
 C. c
 D. d

Question ID : 8496368404
Option 1 ID : 84963633577
Option 2 ID : 84963633578
Option 3 ID : 84963633579
Option 4 ID : 84963633580
Status : Answered
Chosen Option : D

Q.25

शुद्ध साइन तरंग संकेत के लिए शिखर घटक है।

- (A) 0.637
- (B) 0.707
- (C) 1.11
- (D) 1.414

Ans A. a
 B. b
 C. c
 D. d

Question ID : 8496368468

Option 1 ID : 84963633833

Option 2 ID : 84963633834

Option 3 ID : 84963633835

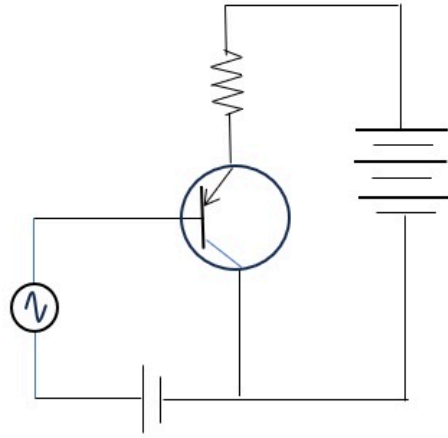
Option 4 ID : 84963633836

Status : **Not Attempted and
Marked For Review**

Chosen Option : --

Q.26

विन्यास चित्र परिपथ को..... में सूचित करता है।



- (A) सी.सी. विन्यास
- (B) सी.बी. विन्यास
- (C) सी.ई. विन्यास
- (D) उपरोक्त में से कोई नहीं

Ans ✓ A. a

✗ B. b

✗ C. c

✗ D. d

Question ID : 8496368392

Option 1 ID : 84963633529

Option 2 ID : 84963633530

Option 3 ID : 84963633531

Option 4 ID : 84963633532

Status : Answered

Chosen Option : B

Q.27

प्रचालन हेतु एल.ई.डी. तथा फोटोडायोड के बयासिंग में मुख्य _____ अंतर है:

- (A) एल.ई.डी अग्र बायसित होते हैं जहाँ फोटोडायोड व्युत्क्रम वोल्टता की है
- (B) एल.ई.डी. व्युत्क्रम बायसित होता है जहाँ फोटोडायोड अग्र बायसित है।
- (C) एल.ई.डी. तथा फोटोडायोड अग्र बायसित है।
- (D) एल.ई.डी तथा फोटोडायोड, बायस वोल्टता दोनों स्वतंत्र हैं।

Ans A. a

B. b

C. c

D. d

Question ID : 8496368460

Option 1 ID : 84963633801

Option 2 ID : 84963633802

Option 3 ID : 84963633803

Option 4 ID : 84963633804

Status : Answered

Chosen Option : A

Q.28

एक चॉपर परिपथ को 20V, के इनपुट वोल्टता द्वारा भरण किया जाता है जो 16W की पॉवर को सुपुर्द करता है। यदि चॉपर क्षमता 80%, है तो इनपुट धारा का मूल्य बताइए।

- (A) 0.64A
- (B) 1A
- (C) 0.8A
- (D) 1.25A

Ans A. a

B. b

C. c

D. d

Question ID : 8496368454

Option 1 ID : 84963633777

Option 2 ID : 84963633778

Option 3 ID : 84963633779

Option 4 ID : 84963633780

Status : Answered

Chosen Option : B

Q.29

डी.आई.पी. घटकों को इलेक्ट्रॉनिक परिपथ में व्यापक रूप में उपयोग करते हैं क्योंकि

- (A) उच्च सघनता
- (B) कंपन का प्रतिरोध
- (C) लघुकरण
- (D) उपरोक्त सभी

Ans A. a
 B. b
 C. c
 D. d

Question ID : 8496368439

Option 1 ID : 84963633717

Option 2 ID : 84963633718

Option 3 ID : 84963633719

Option 4 ID : 84963633720

Status : Answered

Chosen Option : D

Q.30

पी.सी.बी. में कानफार्मल लेपन को के लिए किया जाता है।

- (A) नमी तथा रासायनिक प्रदूषकों से सुरक्षित करने
- (B) यांत्रिकी सामर्थ्य को प्रदान करने
- (C) थोड़ा बेहतर उत्पाद को उत्पादन करने
- (D) बढ़ती हुई वोल्टता से सुरक्षित करने

Ans A. a

B. b

C. c

D. d

Question ID : 8496368435

Option 1 ID : 84963633701

Option 2 ID : 84963633702

Option 3 ID : 84963633703

Option 4 ID : 84963633704

Status : Answered

Chosen Option : A

Q.31

एक डी.सी. - डी.सी परिवर्तन की ड्यूटी अनुपात _____ है

- (A) $\text{Ton}/(\text{Ton}+\text{Toff})$
- (B) $\text{Toff}/(\text{Ton}+\text{Toff})$
- (C) Ton/Toff
- (D) Toff/Ton

Ans A. a

B. b

C. c

D. d

Question ID : 8496368452

Option 1 ID : 84963633769

Option 2 ID : 84963633770

Option 3 ID : 84963633771

Option 4 ID : 84963633772

Status : **Not Attempted and
Marked For Review**

Chosen Option : --

Q.32

एक ई.एम. रिले में, डायोड को कुंडली के आर.पार अनुयोजित किया गया है।

- (A) रिले कुंडली को अभिनत करने
- (B) रिले कुंडली को धारा का पूरण करने
- (C) जब कुंडली को पुनः ऊर्जित किया जाता है तब प्रोत्कर्ष को दमन करने
- (D) धारा को बाँटने

Ans A. a
 B. b
 C. c
 D. d

Question ID : 8496368456

Option 1 ID : 84963633785

Option 2 ID : 84963633786

Option 3 ID : 84963633787

Option 4 ID : 84963633788

Status : Answered

Chosen Option : C

Q.33

माईक्रोसाफ्ट वर्ड व एक्सेल तथा इनफेक्ट डाक्यूमेंट व डाटा फाइल जैसे साफवेयर प्रोग्राम से
फैलता है।

- (A) डायरेक्टरी वायरस
- (B) मेक्रो वायरस
- (C) बूट वायरस
- (D) क्लस्टर वायरस

Ans A. a

B. b

C. c

D. d

Question ID : 8496368408

Option 1 ID : 84963633593

Option 2 ID : 84963633594

Option 3 ID : 84963633595

Option 4 ID : 84963633596

Status : Answered

Chosen Option : D

WWW.ITIEDUCATION.COM

Q.34

एक निम्न ऊर्जा घटक में निम्न में कौन सा घटित होता है?

- (A) उपकरण के बृहत kVA दर
- (B) बडा चालक आकार
- (C) प्रणाली के लघुकृत हस्तन क्षमता
- (D) उपरोक्त सभी

Ans A. a
 B. b
 C. c
 D. d

Question ID : 8496368465

Option 1 ID : 84963633821

Option 2 ID : 84963633822

Option 3 ID : 84963633823

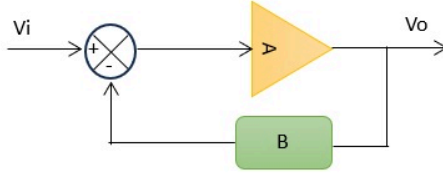
Option 4 ID : 84963633824

Status : Answered

Chosen Option : D

Q.35

दोलित्र परिपथ नीचे दर्शाया गया है :-



दोलित्र परिपथ के रूप में कार्य करने हेतु परिपथ का वोल्टता लब्धि है।

- (A) $\frac{A}{1-AB}$
- (B) $\frac{A}{B}$
- (C) $\frac{1}{1-AB}$
- (D) $\frac{A}{1+AB}$

Ans A. a

B. b

C. c

D. d

Question ID : 8496368394

Option 1 ID : 84963633537

Option 2 ID : 84963633538

Option 3 ID : 84963633539

Option 4 ID : 84963633540

Status : Answered

Chosen Option : C

Q.36

निम्न में से किसको फाइबर प्रकाशिकी संचार के प्राप्ति पक्ष में उपयोग किया जाता है?

- (A) लेज़र
- (B) एलइडी
- (C) फोटो डिटेक्टर
- (D) पीआईएन डायोड

Ans A. a
 B. b
 C. c
 D. d

Question ID : 8496368443

Option 1 ID : 84963633733

Option 2 ID : 84963633734

Option 3 ID : 84963633735

Option 4 ID : 84963633736

Status : Answered

Chosen Option : D

Q.37

सोल्डर स्टेशन में सेल्युलोस स्पॉज को के लिए उपयोग किया जाता है

- (A) सोल्डर स्टेशन का तापमान नियंत्रण
- (B) घटकों को साफ करने
- (C) सोल्डर टिप को साफ करने
- (D) पीसीबी को साफ करने

Ans A. a
 B. b
 C. c
 D. d

Question ID : 8496368437

Option 1 ID : 84963633709

Option 2 ID : 84963633710

Option 3 ID : 84963633711

Option 4 ID : 84963633712

Status : Answered

Chosen Option : A

Q.38

SISO शिफ्ट रजिस्ट्रों को प्रयोग के लिए उपयोग किया जाता है।

- (A) डिले
- (B) मल्टिप्लेक्सर
- (C) डीमल्टिप्लेक्सर
- (D) उपरोक्त कोई नहीं

Ans A. a

B. b

C. c

D. d

Question ID : 8496368429

Option 1 ID : 84963633677

Option 2 ID : 84963633678

Option 3 ID : 84963633679

Option 4 ID : 84963633680

Status : Answered

Chosen Option : B

Q.39 नीचे दर्शाए गया प्रतीक जो पैकिंग केस में चिह्नित है..... सूचित करता है:



- (A) नंगे हाथ से न छुए अंदर जोखिम पदार्थ है।
- (B) पैकेज को खोलते वक्त हाथ का प्रयोग न करें। अंदर के वस्तुओं को मुक्त करने के लिए हथोड़े से पैकेज को तोड़ें।
- (C) पैकेज भारी है। पैकेज को हेंडल करने के लिए मशीन का प्रयोग करें।
- (D) नंगे हाथ से पैकेज के अंदर के वस्तुओं को न छुए। अंदर की वस्तुएं इलेक्ट्रोस्टैटिक आस्राव से प्रवण है।

Ans A. a

B. b

C. c

D. d

Question ID : 8496368396

Option 1 ID : 84963633545

Option 2 ID : 84963633546

Option 3 ID : 84963633547

Option 4 ID : 84963633548

Status : Answered

Chosen Option : D

Q.40

एक प्रकार का इलेक्ट्रिकल बैटरी जिसे एक लोड को आवेशित, अनावेशित किया जा सकता है तथा अनेक बार पुनः आवेशित किया जा सकता है उसे कहते हैं।

- (A) पुनः आवेशनीय बैटरी
- (B) माध्यमिक बैटरी
- (C) प्राथमिक बैटरी
- (D) दोनों ए और बी

Ans A. a

B. b

C. c

D. d

Question ID : 8496368450

Option 1 ID : 84963633761

Option 2 ID : 84963633762

Option 3 ID : 84963633763

Option 4 ID : 84963633764

Status : Answered

Chosen Option : A

Q.41

सिरेमिक संधारित्र जिसपर 0.04 तथा 103 अंकित है वह संधारित्र.....मान को दर्शाता है।

- (A) 0.04 η F तथा 10 η F क्रमशः
(B) 0.04 pF तथा 10 η F क्रमशः
(C) 0.04 μ F तथा 10 η F क्रमशः
(D) 0.04 η F तथा 10 μ F क्रमशः

Ans A. a
 B. b
 C. c
 D. d

Question ID : 8496368401
Option 1 ID : 84963633565
Option 2 ID : 84963633566
Option 3 ID : 84963633567
Option 4 ID : 84963633568
Status : Answered
Chosen Option : C

Q.42

दशमलव संख्या 97 को षोडशमलव में परिवर्तित कीजिए.....

- (A) 59H
- (B) 62H
- (C) 61H
- (D) 67H

Ans A. a
 B. b
 C. c
 D. d

Question ID : 8496368422

Option 1 ID : 84963633649

Option 2 ID : 84963633650

Option 3 ID : 84963633651

Option 4 ID : 84963633652

Status : Answered

Chosen Option : D

Q.43

एक फोटोडायोड के डार्क करेंट वह धारा है जो के साथ रहता है।

- (A) अग्रगामी बायसिंग तथा अनुप्रयुक्त प्रदीपन
- (B) अनुप्रयुक्त प्रदीपन के बिना
- (C) अनपुयुक्त प्रदीपन के साथ
- (D) अग्रगामी बायसिंग तथा अनुप्रयुक्त प्रदीपन के साथ

Ans A. a
 B. b
 C. c
 D. d

Question ID : 8496368459

Option 1 ID : 84963633797

Option 2 ID : 84963633798

Option 3 ID : 84963633799

Option 4 ID : 84963633800

Status : Answered

Chosen Option : D

Q.44

माइक्रोसंसाधित्र तथा माइक्रोनियंत्रक के संबंध में निम्न में कौन सा गलत है?

- (A) माइक्रोनियंत्रक में चिप के अंदर ए.डी.सी. तथा टाइमर हो सकते हैं।
- (B) माइक्रोसंसाधित्र में चिप के अंदर पोर्ट्स हो सकते हैं।
- (C) माइक्रोनियंत्रक में चिप के अंदर इनबिल्ट टाइमर तथा विघ्नक हो सकते हैं।
- (D) माइक्रोनियंत्रक में चिप के अंदर ए.डी.सी. हो सकते हैं।

Ans A. a
 B. b
 C. c
 D. d

Question ID : 8496368431

Option 1 ID : 84963633685

Option 2 ID : 84963633686

Option 3 ID : 84963633687

Option 4 ID : 84963633688

Status : Answered

Chosen Option : B

Q.45

8051 माइक्रोनियंत्रक में स्पेस के बाइट को इंटरएट सर्विस रूटीन अधिभोग करते हैं।

- (A) 2
- (B) 4
- (C) 8
- (D) 16

Ans A. a
 B. b
 C. c
 D. d

Question ID : 8496368432

Option 1 ID : 84963633689

Option 2 ID : 84963633690

Option 3 ID : 84963633691

Option 4 ID : 84963633692

Status : Answered

Chosen Option : C

Q.46

पी.सी.बी. का क्लॉस क्या निर्धारित करता है?

- (A) अभिकल्प की विश्वसनीयता
- (B) डिजाइन की गुणता
- (C) डिजाइन की मात्रा
- (D) ए तथा बी

Ans A. a

B. b

C. c

D. d

Question ID : 8496368433

Option 1 ID : 84963633693

Option 2 ID : 84963633694

Option 3 ID : 84963633695

Option 4 ID : 84963633696

Status : Answered

Chosen Option : D

WWW.ITIEDUCATION.COM

Q.47

(S-R) एस.आर. सिटकनी में D सिटकनी के साथ.....

- (A) एकल प्रवर्तक व द्वि निवेश
- (B) प्रवर्तक के बिना बहु निवेश
- (C) एकल निवेश व बहु प्रवर्तक
- (D) एकल निवेश व एकल प्रवर्तक

Ans A. a
 B. b
 C. c
 D. d

Question ID : 8496368419
Option 1 ID : 84963633637
Option 2 ID : 84963633638
Option 3 ID : 84963633639
Option 4 ID : 84963633640

Status : Answered

Chosen Option : D

Q.48

MS-Excel वर्कशीट में रो तथा कॉलम के प्रतिछेदन को कहते हैं।

- (A) रो
- (B) कॉलम
- (C) सेल
- (D) टैब

- Ans
- A. a
 - B. b
 - C. c
 - D. d

Question ID : 8496368406
Option 1 ID : 84963633585
Option 2 ID : 84963633586
Option 3 ID : 84963633587
Option 4 ID : 84963633588

Status : Answered
Chosen Option : C

Q.49

एल.वी.डी.टी एक नहीं है।

- (A) चुंबकीय क्षेत्र को संवेदनशील
- (B) अति दीर्घ - परास मापन के लिए संभाव्य
- (C) तापमान परिवर्तन से प्रभावित
- (D) ऐसे प्रयोग के लिए उपयुक्त है जहाँ यांत्रिकी घर्षण की आवश्यकता होती है

- Ans
- A. a
 - B. b
 - C. c
 - D. d

Question ID : 8496368463
Option 1 ID : 84963633813
Option 2 ID : 84963633814
Option 3 ID : 84963633815
Option 4 ID : 84963633816

Status : Answered
Chosen Option : C

Q.50

बिग सर्च इंजन का स्वामित्व..... द्वारा किया जाता है।

- (A) अमेज़न
- (B) माइक्रोसॉफ्ट
- (C) गूगल
- (D) याहू

Ans A. a
 B. b
 C. c
 D. d

Question ID : 8496368402

Option 1 ID : 84963633569

Option 2 ID : 84963633570

Option 3 ID : 84963633571

Option 4 ID : 84963633572

Status : Answered

Chosen Option : B

Q.51

..... एक काउंटर है जिसमें अंतिम फ्लिप – फ्लॉप के आऊटपुट को व्युत्क्रमित करके प्रथम फ्लिप – फ्लॉप के इनपुट को भरित किया गया है।

- (A) रिंग काउंटर
- (B) जॉनसन काउंटर
- (C) रिप्ल काउंटर
- (D) डिकेड काउंटर

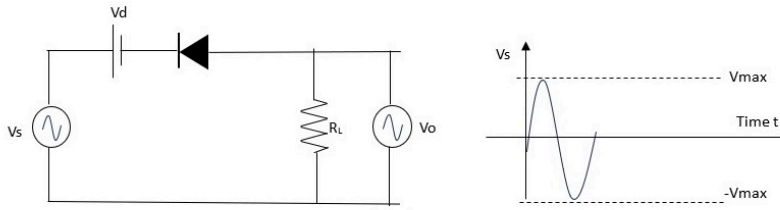
Ans A. a
 B. b
 C. c
 D. d

Question ID : 8496368427
Option 1 ID : 84963633669
Option 2 ID : 84963633670
Option 3 ID : 84963633671
Option 4 ID : 84963633672

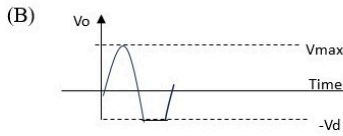
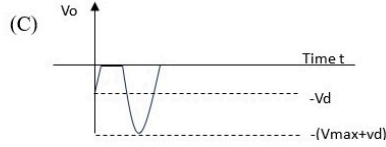
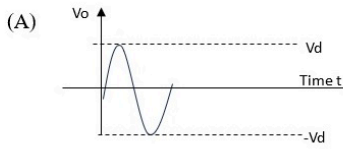
Status : Answered

Chosen Option : B

Q.52 V_s व V_d के लिए परिपथ का V_o



जहाँ $V_{max} > V_d$



Ans A. a

B. b

C. c

D. d

Question ID : 8496368395

Option 1 ID : 84963633541

Option 2 ID : 84963633542

Option 3 ID : 84963633543

Option 4 ID : 84963633544

Status : Answered

Chosen Option : A

Q.53

प्रेरक को के आधार पर वर्गीकृत किया जाता है।

- (A) कोर सामग्री
- (B) कोर अभिकल्प
- (C) उपयोगिता
- (D) उपरोक्त सभी

Ans A. a
 B. b
 C. c
 D. d

Question ID : 8496368417

Option 1 ID : 84963633629

Option 2 ID : 84963633630

Option 3 ID : 84963633631

Option 4 ID : 84963633632

Status : Answered

Chosen Option : D

Q.54

CRT में, किरण विक्षेपण से किया जाता है।

- (A) एकल चुंबकीय कुंडली
- (B) द्वि चुंबकीय कुंडली
- (C) एकल इलेक्ट्रिक क्षेत्र
- (D) उपरोक्त में से कोई नहीं

Ans A. a
 B. b
 C. c
 D. d

Question ID : 8496368391

Option 1 ID : 84963633525

Option 2 ID : 84963633526

Option 3 ID : 84963633527

Option 4 ID : 84963633528

Status : Answered

Chosen Option : C

WWW.ITIEDUCATION.COM

Q.55

जब पी.एन. जंक्शन डायोड को व्युत्क्रम अभिनति किया गया है तो उसके टर्मिनलों के बीच प्रतिरोधकता होगा।

- (A) कुछ ओम्स
- (B) कुछ दस ओम्स
- (C) शून्य
- (D) बहुत उच्च

Ans A. a
 B. b
 C. c
 D. d

Question ID : 8496368455

Option 1 ID : 84963633781

Option 2 ID : 84963633782

Option 3 ID : 84963633783

Option 4 ID : 84963633784

Status : Answered

Chosen Option : C

Q.56

एक एकल – पार्श्व पी.सी.बी. में कितने चालन परत है?

- (A) एक
- (B) दो
- (C) तीन
- (D) चार

Ans A. a

B. b

C. c

D. d

Question ID : 8496368434

Option 1 ID : 84963633697

Option 2 ID : 84963633698

Option 3 ID : 84963633699

Option 4 ID : 84963633700

Status : Answered

Chosen Option : B

Q.57

यू.टी.पी. केबल में जोड़ी केबलों को एक साथ मरोडते हैं इसका क्या कारण है?

- (A) तनुकरण कम करने हेतु
- (B) क्रॉस बार्ते कम करने हेतु
- (C) विद्युत – चुंबकीय व्यक्तिकरण कम करने हेतु
- (D) रव कम करने हेतु

Ans A. a

B. b

C. c

D. d

Question ID : 8496368405

Option 1 ID : 84963633581

Option 2 ID : 84963633582

Option 3 ID : 84963633583

Option 4 ID : 84963633584

Status : Answered

Chosen Option : C

Q.58

सी.ई. विन्यास के लिए α व β के बीच के संबंध

(जहाँ $\alpha = \frac{I_C}{I_E}$ और $\beta = \frac{I_C}{I_B}$, I_C संग्राहक धारा, I_E उत्सर्जक धारा व I_B आधार धारा है)

(A) $\alpha = \frac{1}{1 + \beta}$

(B) $\alpha = \frac{1}{1 + \beta}$

(C) $\alpha = \frac{1}{\beta}$

(D) $\alpha = \frac{1}{1 + \frac{1}{\beta}}$

- Ans A. a
 B. b
 C. c
 D. d

Question ID : 8496368393

Option 1 ID : 84963633533

Option 2 ID : 84963633534

Option 3 ID : 84963633535

Option 4 ID : 84963633536

Status : Answered

Chosen Option : B

Q.59

आप कब Ctrl+Alt+Delete कीबोर्ड शॉर्टकट का प्रयोग करते हैं।

- (A) जब प्रोग्राम अप्रतिक्रियाशील होता है
- (B) जब आप कंप्यूटर को पहले बूटअप करते हैं
- (C) जब आप फाईल को डिलिट करना चाहते हैं
- (D) जब प्रोग्राम पहले खुलता है

Ans A. a

B. b

C. c

D. d

Question ID : 8496368409

Option 1 ID : 84963633597

Option 2 ID : 84963633598

Option 3 ID : 84963633599

Option 4 ID : 84963633600

Status : Answered

Chosen Option : A

Q.60

यदि एक 500kVA, 200Hz ट्रांसफार्मर को 50Hz पर प्रचालित किया गया है तो उसके kVA रेटिंग होगा

- (A) 2000kVA
- (B) 125kVA
- (C) 250kVA
- (D) 1000kVA

Ans A. a

B. b

C. c

D. d

Question ID : 8496368469

Option 1 ID : 84963633837

Option 2 ID : 84963633838

Option 3 ID : 84963633839

Option 4 ID : 84963633840

Status : **Not Attempted and
Marked For Review**

Chosen Option : --

Q.61

..... के लिए ई.एस.डी लैब कोट में कवचन गुणलक्षण है।

- (A) संवेदी इलेक्ट्रॉनिक के उत्सर्जन से उपयोगकर्ता को बचाने
- (B) उपयोगकर्ता के कपड़े द्वारा जनित आवेश से संवेदी इलेक्ट्रॉनिक को बचाने
- (C) यदि ग्राऊडिंग संयोजित नहीं है तब आवेश के संचयन को कम करने में
- (D) उपरोक्त में से कोई नहीं

Ans A. a

B. b

C. c

D. d

Question ID : 8496368399

Option 1 ID : 84963633557

Option 2 ID : 84963633558

Option 3 ID : 84963633559

Option 4 ID : 84963633560

Status : Answered

Chosen Option : B

Q.62

एनालोग संकेत से अंकीय में रूपांतरण हेतु सोपानी का अनुक्रम

- (A) प्रतिचयन, क्वांटमीकरण, कोडन
- (B) क्वांटमीकरण, कोडन, प्रतिचयन
- (C) कोडन, प्रतिचयन, क्वांटमीकरण
- (D) उपरोक्त में से कोई नहीं

Ans A. a

B. b

C. c

D. d

Question ID : 8496368413

Option 1 ID : 84963633613

Option 2 ID : 84963633614

Option 3 ID : 84963633615

Option 4 ID : 84963633616

Status : **Not Attempted and
Marked For Review**

Chosen Option : --

Q.63

निम्नलिखित में से कौन सा प्रचालन प्रणाली में नहीं है?

- (A) विंडोज
- (B) लिनक्स
- (C) ओरेकल
- (D) डोस

Ans A. a
 B. b
 C. c
 D. d

Question ID : 8496368403

Option 1 ID : 84963633573

Option 2 ID : 84963633574

Option 3 ID : 84963633575

Option 4 ID : 84963633576

Status : Answered

Chosen Option : B

Q.64

इलेक्ट्रॉनिक परिपथ में होल प्रौद्योगिकी की तुलना में एस.एम.डी. की हानि है।

- (A) उच्चतर बाँड सामर्थ्य
- (B) उच्चतर सघनता
- (C) निम्नतर बाँड सामर्थ्य
- (D) निम्न सघनता

Ans A. a
 B. b
 C. c
 D. d

Question ID : 8496368440

Option 1 ID : 84963633721

Option 2 ID : 84963633722

Option 3 ID : 84963633723

Option 4 ID : 84963633724

Status : **Not Attempted and
Marked For Review**

Chosen Option : --

Q.65

सरल प्रतिरोध परिपथ के लिए सही एक को चुनिए।

- (A) निवेश वोल्टता (20 V), प्रतिरोध (4 ohms), धारा (5 Amps)
- (B) निवेश वोल्टता (40 V), प्रतिरोध (10 ohms), धारा (4 amps)
- (C) निवेश वोल्टता (10 V), प्रतिरोध (20 ohms), धारा (0.5 amps)
- (D) उपरोक्त सभी

Ans A. a
 B. b
 C. c
 D. d

Question ID : 8496368416

Option 1 ID : 84963633625

Option 2 ID : 84963633626

Option 3 ID : 84963633627

Option 4 ID : 84963633628

Status : Answered

Chosen Option : D

Q.66

यदि T एक चॉपर परिपथ के लिए समय अवधि है तथा D उसका कार्य चक्र है तो चरित्र आवृत्ति है

$$T = T_{on} + T_{off}$$

- (A) T_{on}/D
- (B) T_{off}/D
- (C) D/T_{off}
- (D) D/T_{on}

- Ans
- A. a
 - B. b
 - C. c
 - D. d

Question ID : 8496368453

Option 1 ID : 84963633773

Option 2 ID : 84963633774

Option 3 ID : 84963633775

Option 4 ID : 84963633776

Status : Answered

Chosen Option : A

Q.67

निम्नलिखित में से कौन सा वाक्य सही है?

- (A) थैरिस्टर एक चार – परत की तीन जंक्शन युक्ति
- (B) थैरिस्टर एक एकादिशीय युक्ति
- (C) थैरिस्टर में गेट, एनोड तथा कैथोड टर्मिनल है।
- (D) उपरोक्त सभी

Ans A. a

B. b

C. c

D. d

Question ID : 8496368451

Option 1 ID : 84963633765

Option 2 ID : 84963633766

Option 3 ID : 84963633767

Option 4 ID : 84963633768

Status : Answered

Chosen Option : C

Q.68

कई संकेतों में से एक संकेत चुनने हेतु का प्रयोग किया जाता है।

- (A) कोडिग
- (B) डीकोडर
- (C) बहु संकेतक
- (D) अ बहु संकेतक

Ans A. a
 B. b
 C. c
 D. d

Question ID : 8496368425

Option 1 ID : 84963633661

Option 2 ID : 84963633662

Option 3 ID : 84963633663

Option 4 ID : 84963633664

Status : Answered

Chosen Option : B

Q.69

CMOS निवेश स्तर द्वारा दिया जाता है।

- (A) $V_{IL} = 0; V_{IH} = 0.7V_{DD}$
- (B) $V_{IL} = 0.3V_{DD}; V_{IH} = 0.7V_{DD}$
- (C) $V_{IL} = 0.5V_{DD}; V_{IH} = 0.5V_{DD}$
- (D) $V_{IL} = 0.3V_{DD}; V_{IH} = V_{DD}$

Ans A. a
 B. b
 C. c
 D. d

Question ID : 8496368421

Option 1 ID : 84963633645

Option 2 ID : 84963633646

Option 3 ID : 84963633647

Option 4 ID : 84963633648

Status : **Not Attempted and
Marked For Review**

Chosen Option : --

Q.70

मॉसफेट के गेट टर्मिनल को कौन सा परत अलग करता है

- (A) सिलिका
- (B) सिलिकॉन आक्सैड
- (C) सिलिकॉन डाइ - आक्सैड
- (D) सिलिकॉन

Ans A. a
 B. b
 C. c
 D. d

Question ID : 8496368446

Option 1 ID : 84963633745

Option 2 ID : 84963633746

Option 3 ID : 84963633747

Option 4 ID : 84963633748

Status : **Not Attempted and
Marked For Review**

Chosen Option : --

Q.71

निम्न में कौन सा बी.जे.टी क्षेत्र प्रवर्धन करता है ?

- (A) सक्रिय
- (B) कट - ऑफ
- (C) संतृप्ति
- (D) दोनों ए और बी

Ans A. a

B. b

C. c

D. d

Question ID : 8496368445

Option 1 ID : 84963633741

Option 2 ID : 84963633742

Option 3 ID : 84963633743

Option 4 ID : 84963633744

Status : Answered

Chosen Option : D

Q.72

मास्टर स्लैव फ्लिप – फ्लोप के बारे में गलत कथन

- (A) स्लैव के लिए कालद को व्युत्क्रम करना
- (B) मास्टर के निर्गम को व्युत्क्रम करके स्लैव को इनपुट सा दिया जाता है
- (C) जब स्लैव निष्क्रिय है तब मास्टर निष्क्रिय है।
- (D) स्लैब का निर्गम व्युत्क्रम कर मास्टर को निवेश सा दिया जाता है

Ans A. a
 B. b
 C. c
 D. d

Question ID : 8496368420
Option 1 ID : 84963633641
Option 2 ID : 84963633642
Option 3 ID : 84963633643
Option 4 ID : 84963633644

Status : Answered

Chosen Option : C

Q.73

वेरक्टर डायोड की धारिता को द्वारा नियंत्रित किया जा सकता है

- (A) परिवर्तनीय अग्रगामी वोल्टता का प्रयोग करने
- (B) परिवर्तनीय व्युत्क्रम वोल्टता को प्रयोग करने
- (C) परिपथ में परिवर्तनीय आवृत्ति करने
- (D) आपूर्ति धारा को सीमित करने

Ans A. a

B. b

C. c

D. d

Question ID : 8496368457

Option 1 ID : 84963633789

Option 2 ID : 84963633790

Option 3 ID : 84963633791

Option 4 ID : 84963633792

Status : **Not Attempted and
Marked For Review**

Chosen Option : --

Q.74

निम्न आवेशित स्थैतिक पदार्थों को ई.एस.डी. जोखिम से बचने हेतु प्रयोग किया जाता है क्योंकि

- (A) उसमें घर्षण के कारण विद्युत आवेश को जनित करने की निम्न प्रवृत्ति है।
- (B) वे अत्यधिक आवेश बना नहीं सकते।
- (C) उसमें घर्षण के कारण विद्युत आवेश जनित करने की उच्च प्रवृत्ति है।
- (D) उपरोक्त में से कोई नहीं

Ans A. a

B. b

C. c

D. d

Question ID : 8496368397

Option 1 ID : 84963633549

Option 2 ID : 84963633550

Option 3 ID : 84963633551

Option 4 ID : 84963633552

Status : Answered

Chosen Option : C

Q.75

हॉल प्रभाव में

- (A) अपने अंदर प्रवाहित धारा के साथ एक सेमीकंडक्टर प्लेट के चारों ओर चुंबकीय फ्लक्स के कारण जनित वोल्टता है
- (B) प्रकाश - उत्सर्जनीय सतह पर प्रकाश के आपतन के कारण इलेक्ट्रॉन उत्सर्जन होता है।
- (C) एक चुंबकीय क्षेत्र में जनित वोल्टता में परिवर्तन को उसके कंपन या वेग से संबंधित मूल्य का उपयोग करते हुए मापन किया जा सकता है।
- (D) चुंबकीय परिपथ में परिवर्तन के कारण निर्गमित एक वैकल्पिक धारा की प्रेरकता परिवर्तन होता है।

Ans A. a

B. b

C. c

D. d

Question ID : 8496368461

Option 1 ID : 84963633805

Option 2 ID : 84963633806

Option 3 ID : 84963633807

Option 4 ID : 84963633808

Status : Answered

Chosen Option : B

Q.76

फाइबर प्रकाशिकी संचार में, कोर का अपवर्तनांक, क्लैडिंग के अपवर्तनांक से है।

- (A) निम्न
- (B) समान
- (C) अधिक
- (D) उपरोक्त में से कोई नहीं

Ans A. a
 B. b
 C. c
 D. d

Question ID : 8496368444

Option 1 ID : 84963633737

Option 2 ID : 84963633738

Option 3 ID : 84963633739

Option 4 ID : 84963633740

Status : Answered

Chosen Option : B

Q.77

क्रिपिंग टूल में, रैचेट यंत्रावली के लिए नियुक्त है।

- (A) तार टर्मिनल को दबाने ताकी निविष्ट तार पर सुदृढ नियंत्रण उपलब्ध कर सकें ।
(B) रोदन स्लीव को निकालना
(C) आवश्यक लंबाई हेतु तार काटना
(D) उपरोक्त में से कोई नहीं

Ans A. a

B. b

C. c

D. d

Question ID : 8496368400

Option 1 ID : 84963633561

Option 2 ID : 84963633562

Option 3 ID : 84963633563

Option 4 ID : 84963633564

Status : Answered

Chosen Option : A

Q.78

चालक वस्तु के संबंध में निम्न में से कौन सा वाक्य सही है।

- I. तापमान के संबंध में चालकों में ऋणात्मक तापमान गुणांक होते हैं।
II. तापमान के संबंध में चालकों में धनात्मक तापमान गुणांक होते हैं।
III. संयोजकता बैंड में मुक्त इलेक्ट्रॉन उपलब्ध नहीं होते हैं।
IV. संयोजकता बैंड में मुक्त इलेक्ट्रॉन होते हैं।

- (A) I, IV
(B) I & III
(C) II & III
(D) II & IV

Ans A. a

B. b

C. c

D. d

Question ID : 8496368466

Option 1 ID : 84963633825

Option 2 ID : 84963633826

Option 3 ID : 84963633827

Option 4 ID : 84963633828

Status : Answered

Chosen Option : D

Q.79

दो चालक / अनुरेख के बीच अवांछित / अउद्देशित विद्युत पथ को कहते हैं

- (A) सोल्डर पुल
- (B) सोल्डर बॉल
- (C) सोल्डर फिलेट
- (D) सोल्डर बंप

Ans A. a

B. b

C. c

D. d

Question ID : 8496368441

Option 1 ID : 84963633725

Option 2 ID : 84963633726

Option 3 ID : 84963633727

Option 4 ID : 84963633728

Status : Answered

Chosen Option : A

WWW.ITIEDUCATION.COM

Q.80

रेडियो तरंग संचरण के सही प्रकार को चुनिए।

- (A) स्काई तरंग, स्पेस तरंग व ग्राऊंड तरंग
- (B) स्काई तरंग व स्पेस तरंग
- (C) ग्राऊंड तरंग व तार प्रकार
- (D) उपरोक्त में से कोई नहीं

Ans A. a

B. b

C. c

D. d

Question ID : 8496368412

Option 1 ID : 84963633609

Option 2 ID : 84963633610

Option 3 ID : 84963633611

Option 4 ID : 84963633612

Status : Answered

Chosen Option : B