



भारत सरकार :: अंतरिक्ष विभाग  
Government of India :: Dept. of Space

सतीश धवन अंतरिक्ष केंद्र शार, श्रीहरिकोटा

भारतीय अंतरिक्ष अनुसंधान संगठन  
Indian Space Research Organisation

**SATISH DHAWAN SPACE CENTRE SHAR**  
**Sriharikota**



Participant ID	
Participant Name	
Test Center Name	
Test Date	14/02/2024
Test Time	4:00 PM - 5:30 PM
Subject	Technician B Electrician

Section : Curriculum Based

- Q.1 ओवरलोड रिले के लिए निम्नलिखित में से कौन सा सही है
- A. यह चुंबकीय एवं तापीय प्रभाव दोनों पर कार्य करता है
  - B. शार्ट परिपथ से सुरक्षा प्रदान करता है
  - C. यह क्यूएलआर में निर्धारित धारा के 1.0 गुणा तक की धारा के लिए ट्रिप नहीं होता
  - D. यह केवल चुंबकीय प्रभाव पर कार्य करता है

Ans  A. A  
 B. B  
 C. C  
 D. D

Question ID : 4025575010

Option 1 ID : 40255720037

Option 2 ID : 40255720038

Option 3 ID : 40255720039

Option 4 ID : 40255720040

Status : Answered

Chosen Option : A

Q.2 यदि पूर्ण अधिभार तांबा हास 800 वाट है तो अर्ध अधिभार पर तांबा हास क्या होगा?

- A. 200 W
- B. 400 W
- C. 100 W
- D. 800 W

Ans  A. A  
 B. B  
 C. C  
 D. D

Question ID : 4025574997  
Option 1 ID : 40255719985  
Option 2 ID : 40255719986  
Option 3 ID : 40255719987  
Option 4 ID : 40255719988  
Status : Answered  
Chosen Option : A

Q.3 SCR तथा TRIAC के लिए निम्न में से कौन सा सत्य है?

- A. दोनों SCR तथा TRIAC द्विदिशिक उपकरण हैं।
- B. SCR दोनों DC तथा AC को नियंत्रित करता है।
- C. SCR को दोनों धनात्मक तथा ऋणात्मक पल्सेस द्वारा मोचित (ट्रिगर्ड) किया जा सकता है
- D. TRIAC दोनों धनात्मक तथा ऋणात्मक पल्सेस द्वारा मोचित किया जा सकता है।

Ans  A. A  
 B. B  
 C. C  
 D. D

Question ID : 4025575011  
Option 1 ID : 40255720041  
Option 2 ID : 40255720042  
Option 3 ID : 40255720043  
Option 4 ID : 40255720044  
Status : Answered  
Chosen Option : B

Q.4 निम्न में से किन कारणों के लिए विद्युत उपकरण के सभी धातु के भागों को भू-संपर्क में रखा जाता है? :

- A. एर्थ फाल्ट करंट को सीमित करने के लिए
- B. न्यूट्रल करंट के प्रतिगमन पथ हेतु
- C. उपकरणों की सुरक्षा के लिए
- D. वैयक्तिक सुरक्षा एवं त्रुटि स्थान की पहचान के लिए

Ans  A. A  
 B. B  
 C. C  
 D. D

Question ID : 4025574996  
Option 1 ID : 40255719981  
Option 2 ID : 40255719982  
Option 3 ID : 40255719983  
Option 4 ID : 40255719984  
Status : Answered  
Chosen Option : B

Q.5 किसी भी लैंप की दक्षता ..... से व्यक्त होती है।

- A. लुमेन / वाट
- B. लुमेंस / लक्स
- C. कैंडेला / वाट
- D. लक्स / वाट

Ans  A. A  
 B. B  
 C. C  
 D. D

Question ID : 4025574968  
Option 1 ID : 40255719869  
Option 2 ID : 40255719870  
Option 3 ID : 40255719871  
Option 4 ID : 40255719872  
Status : Answered  
Chosen Option : A

Q.6 ईएमएफ उत्पादन शुरू करने के लिए ..... मशीन में अवशिष्ट चुंबकत्व गुणधर्म का प्रयोग किया जाता है?

- A. स्टेपर मोटर
- B. स्क्राइल केज प्रेरण मोटर
- C. स्वतः-उत्तेजक प्रत्यावर्तित्र
- D. सर्वो नियंत्रित स्थायीकारी

Ans  A. A  
 B. B  
 C. C  
 D. D

Question ID : 4025574994

Option 1 ID : 40255719973

Option 2 ID : 40255719974

Option 3 ID : 40255719975

Option 4 ID : 40255719976

Status : Answered

Chosen Option : C

Q.7 यदि एक 20 Kw, 240V के हीटर को 120V विद्युत आपूर्ति से जोड़ा जाता है, तो इसके द्वारा खपत विद्युत ऊर्जा \_\_\_\_\_ के बराबर होगी

- A. 20 kW
- B. 40 kW
- C. 5 kW
- D. 10 kW

Ans  A. A  
 B. B  
 C. C  
 D. D

Question ID : 4025575026

Option 1 ID : 40255720101

Option 2 ID : 40255720102

Option 3 ID : 40255720103

Option 4 ID : 40255720104

Status : Answered

Chosen Option : C

Q.8 सदिश समूह Dy1 विद्युत ट्रांसफार्मर में HV के सापेक्ष LV का फेज विस्थापन क्या होगा?

- A. 180 deg lag
- B. 30 deg lag
- C. 0 deg lag
- D. 30 deg lead

Ans  A. A  
 B. B  
 C. C  
 D. D

Question ID : 4025574976  
Option 1 ID : 40255719901  
Option 2 ID : 40255719902  
Option 3 ID : 40255719903  
Option 4 ID : 40255719904  
Status : Answered  
Chosen Option : B

Q.9

XLPE रोधन का अर्थ क्या होता है?

- A. क्रॉस लीकड पॉलिमर एथिलीन
- B. क्रॉस लिंकड पॉली एथिलीन
- C. क्रॉस लिंकड पॉली प्रॉपिलीन
- D. X-बेसेड लार्ज पोली ईथेलिन

Ans  A. A  
 B. B  
 C. C  
 D. D

Question ID : 4025575005  
Option 1 ID : 40255720017  
Option 2 ID : 40255720018  
Option 3 ID : 40255720019  
Option 4 ID : 40255720020  
Status : Answered  
Chosen Option : B

Q.10

भारतीय मानक के अनुसार भू-संपर्क चालक के लिए किस रंग की तार अनुशंसित की जाती है?

- A. लाल
- B. काली
- C. हरी
- D. धूसर

Ans  A. A  
 B. B  
 C. C  
 D. D

Question ID : 4025574995  
Option 1 ID : 40255719977  
Option 2 ID : 40255719978  
Option 3 ID : 40255719979  
Option 4 ID : 40255719980  
Status : Answered  
Chosen Option : C

Q.11

विद्युत् भार की प्रकृति के आधार पर k क्षमता वाले ट्रांसफार्मरों की संस्तुति की जाती है

- A. भारी प्रेरण मोटर
- B. विशाल ब्लोअर मोटरें
- C. विद्युत् भट्टी भार
- D. संनादी जनक भार

Ans  A. A  
 B. B  
 C. C  
 D. D

Question ID : 4025575040  
Option 1 ID : 40255720157  
Option 2 ID : 40255720158  
Option 3 ID : 40255720159  
Option 4 ID : 40255720160  
Status : Answered  
Chosen Option : C

- Q.12 लौह कोर को लेमिनेट किया जाता है
- A. मर्मर नॉइज़ को कम करने के लिए
  - B. कॉपर हास को कम करने के लिए
  - C. भंवर धारा हास को कम करने के लिए
  - D. हिस्टरिसिस हास को कम करने के लिए

Ans  A. A  
 B. B  
 C. C  
 D. D

Question ID : 4025574965  
Option 1 ID : 40255719857  
Option 2 ID : 40255719858  
Option 3 ID : 40255719859  
Option 4 ID : 40255719860  
Status : Answered  
Chosen Option : C

- Q.13 परिवर्तक के औसत के लिए ओएफएएफ शीतलन सूचकांक क्या होगा?
- A. तैल प्रबलित वायु प्रबलित
  - B. फैन पर हमेशा फैन पर
  - C. एसएफ6 तथा फैन शीतित
  - D. तैल प्रबलित प्राकृतिक वायु शीतित

Ans  A. A  
 B. B  
 C. C  
 D. D

Question ID : 4025574973  
Option 1 ID : 40255719889  
Option 2 ID : 40255719890  
Option 3 ID : 40255719891  
Option 4 ID : 40255719892  
Status : Answered  
Chosen Option : A

Q.14 यदि वोल्टमीटर को भार के साथ श्रेणी में गलत तरीके से जोड़ दिया जाता है, तो ..... परिणाम होगा?

- A. मीटर जल जाएगा
- B. मीटर सामान्य रूप से वोल्टेज ड्रॉप को पढ़ेगा
- C. गुजर रही धारा को पढ़ेगा
- D. भार में कोई धारा प्रवाह नहीं होगा, तथा मीटर में कोई रीडिंग नहीं होगी

Ans  A. A  
 B. B  
 C. C  
 D. D

Question ID : 4025575017  
Option 1 ID : 40255720065  
Option 2 ID : 40255720066  
Option 3 ID : 40255720067  
Option 4 ID : 40255720068  
Status : Answered  
Chosen Option : D

Q.15 लाईट फिटिंग में एलईडी ड्राइवर का मुख्य उद्देश्य ----- प्रदान करना है

- A. प्रारंभिक उच्च एसी वोल्टेज
- B. निम्न वोल्टेज एसी
- C. स्थिर डीसी विद्युत धारा
- D. शॉर्ट सर्किट से सुरक्षा

Ans  A. A  
 B. B  
 C. C  
 D. D

Question ID : 4025574969  
Option 1 ID : 40255719873  
Option 2 ID : 40255719874  
Option 3 ID : 40255719875  
Option 4 ID : 40255719876  
Status : Answered  
Chosen Option : B



Q.16

ट्रांसफार्मर का कार्यात्मक सिद्धांत है

- A. परस्पर प्रेरण
- B. स्व प्रेरण
- C. धारिता
- D. स्थितिज

Ans ✓ A. A

✗ B. B

✗ C. C

✗ D. D

Question ID : 4025575024

Option 1 ID : 40255720093

Option 2 ID : 40255720094

Option 3 ID : 40255720095

Option 4 ID : 40255720096

Status : Answered

Chosen Option : A

Q.17

छत के पंखे के परिपथ में रेग्युलेटर का प्रयोग ----- के लिए किया जाता है।

- A. विद्युत धारा कम करने
- B. पंखे पर प्रयुक्त वोल्टता घटाने
- C. गति बढ़ाने
- D. घूर्णन बढ़ाने

Ans ✗ A. A

✓ B. B

✗ C. C

✗ D. D

Question ID : 4025575004

Option 1 ID : 40255720013

Option 2 ID : 40255720014

Option 3 ID : 40255720015

Option 4 ID : 40255720016

Status : Answered

Chosen Option : B

Q.18 मेगर का प्रयोग क्या मापने के लिए किया जाता है।

- A. भू प्रतिरोधकता
- B. रोधन प्रतिरोधकता
- C. रोधन का ब्रेकडाउन वोल्टेज
- D. तापीय प्रतिरोधकता

Ans  A. A  
 B. B  
 C. C  
 D. D

Question ID : 4025575013  
Option 1 ID : 40255720049  
Option 2 ID : 40255720050  
Option 3 ID : 40255720051  
Option 4 ID : 40255720052  
Status : Answered  
Chosen Option : B

Q.19 विद्युत मोटर में स्टेटर और अर्मेचर के मध्य रिक्त स्थान कम से कम रखा जाता है

- A. मजबूत चुम्बकीय क्षेत्र पाने के लिए
- B. वायु परिसंचरण अच्छा रखने के लिए
- C. घूर्णन की अधिक गति पाने के लिए
- D. घूर्णन आसान बनाने के लिए

Ans  A. A  
 B. B  
 C. C  
 D. D

Question ID : 4025574980  
Option 1 ID : 40255719917  
Option 2 ID : 40255719918  
Option 3 ID : 40255719919  
Option 4 ID : 40255719920  
Status : Answered  
Chosen Option : A

Q.20 सिलिकॉन जंक्शन डायोड की चालकता ..... विभांतर पर प्रारंभ हो जाती है

- A. 0.7 V
- B. 0.3 V
- C. 1.0 V
- D. 0.1 V

Ans  A. A  
 B. B  
 C. C  
 D. D

Question ID : 4025575025

Option 1 ID : 40255720097

Option 2 ID : 40255720098

Option 3 ID : 40255720099

Option 4 ID : 40255720100

Status : Answered

Chosen Option : A

Q.21 एक डीजल जनरेटिंग सेट भार होने पर अधिक सफेद धुंआ छोड़ता है। यह क्या संकेत देता है?

- A. सामान्य कार्यदशा
- B. इंजन स्ट्रोक में ईंधन पूरी तरह नहीं जलता
- C. प्रत्यावर्तित्र पर अधिभार
- D. इंजन में कम शीतक

Ans  A. A  
 B. B  
 C. C  
 D. D

Question ID : 4025575019

Option 1 ID : 40255720073

Option 2 ID : 40255720074

Option 3 ID : 40255720075

Option 4 ID : 40255720076

Status : Answered

Chosen Option : D

Q.22 भारतीय मानक के अनुसार भू प्लेट का मानक आकार \_\_\_\_\_ होता है?

- A. 300 mm X 300 mm
- B. 600 mm X 600 mm
- C. 1000 mm X 1000 mm
- D. उपयुक्त कोई आकार

Ans  A. A  
 B. B  
 C. C  
 D. D

Question ID : 4025574999

Option 1 ID : 40255719993

Option 2 ID : 40255719994

Option 3 ID : 40255719995

Option 4 ID : 40255719996

Status : Answered

Chosen Option : D

Q.23 निम्न में से कौन-से चुंबक मैटीरियल में कम से कम लौह हानी (IRON Loss) होता है जब

उसका AC मशीनों में इस्तेमाल किया जाता है

- A. लेमिनेटेड सॉफ्ट स्टील
- B. कास्ट एल्यूमिनियम
- C. लेमिनेटेड सिलिकॉन स्टील
- D. पतली लोहे की चादर

Ans  A. A  
 B. B  
 C. C  
 D. D

Question ID : 4025574974

Option 1 ID : 40255719893

Option 2 ID : 40255719894

Option 3 ID : 40255719895

Option 4 ID : 40255719896

Status : Answered

Chosen Option : C

Q.24 एक किलोग्राम पानी के ताप को 1°से. तक बढ़ाने के लिए आवश्यक ताप की मात्रा को .....में बताया जाता है।

- A. कैलोरी
- B. जूल
- C. किलो जूल
- D. किलो कैलोरी

Ans  A. A  
 B. B  
 C. C  
 D. D

Question ID : 4025575027  
Option 1 ID : 40255720105  
Option 2 ID : 40255720106  
Option 3 ID : 40255720107  
Option 4 ID : 40255720108  
Status : Answered  
Chosen Option : B

Q.25 यदि किसी छोटे ट्रांसफार्मर का इनपुट 20 VA है। जब दक्षता 90% मानें तो VA में उसका आउटपुट क्या होगा?

- A. 18 VA
- B. 20 VA
- C. 22.2 VA
- D. 10 VA

Ans  A. A  
 B. B  
 C. C  
 D. D

Question ID : 4025574985  
Option 1 ID : 40255719937  
Option 2 ID : 40255719938  
Option 3 ID : 40255719939  
Option 4 ID : 40255719940  
Status : Answered  
Chosen Option : A

Q.26

Y/D स्टार्टर युक्त 50hp 3 फेज 415V, 66A मोटर के लिए अनुशंसित बैकअप एचआरसी (HRC) फ्यूज रेटिंग \_\_\_\_\_ है

- A. 80 A-100 A
- B. 32 A-63 A
- C. 160 A-200A
- D. 200A-250A

Ans  A. A  
 B. B  
 C. C  
 D. D

Question ID : 4025575009

Option 1 ID : 40255720033

Option 2 ID : 40255720034

Option 3 ID : 40255720035

Option 4 ID : 40255720036

Status : Answered

Chosen Option : A

Q.27

एक केबल 20 A का वहन कर रहा है, प्रत्येक 10 मीटर में 1 वोल्ट कम हो जाता है, तो 30 A वहन करने में 100 मीटर पर कितने वोल्ट कम होंगे?

- A. 25 V
- B. 15 V
- C. 10 V
- D. 1 V

Ans  A. A  
 B. B  
 C. C  
 D. D

Question ID : 4025575007

Option 1 ID : 40255720025

Option 2 ID : 40255720026

Option 3 ID : 40255720027

Option 4 ID : 40255720028

Status : Answered

Chosen Option : B

Q.28 एक 110 volts एवं 20 ohms के प्रतिरोध हेतु प्रदीप्त लैंप के लिए निर्धारित है। 220 V में लैंप को चलाना है तो आवश्यक प्रतिरोध का पता लगाएं।

- A. 10 ohms
- B. 2 ohms
- C. 20 ohms
- D. 200 ohms

Ans  A. A  
 B. B  
 C. C  
 D. D

Question ID : 4025575029  
Option 1 ID : 40255720113  
Option 2 ID : 40255720114  
Option 3 ID : 40255720115  
Option 4 ID : 40255720116  
Status : Answered  
Chosen Option : A

Q.29 चुम्बकीय फ्लक्स के लिए मापन इकाई है \_\_\_\_\_ ?

- A. वेबर
- B. एम्पियर टर्न
- C. कूलाम (कूलम्ब)
- D. उपरोक्त में से कोई नहीं

Ans  A. A  
 B. B  
 C. C  
 D. D

Question ID : 4025575023  
Option 1 ID : 40255720089  
Option 2 ID : 40255720090  
Option 3 ID : 40255720091  
Option 4 ID : 40255720092  
Status : Answered  
Chosen Option : A

Q.30

..... उद्देश्य के लिए लंबी ट्रांसमिशन लाइनों के ओवर हेड तारों का पक्षांतरण किया जाता है?

- A. एल-ई प्रेरकत्व को समान करने
- B. एल-ई धारिता को समान करने
- C. लाइन प्रतिरोध को समान करने
- D. सदिश कोण को समान बनाए रखने

Ans  A. A  
 B. B  
 C. C  
 D. D

Question ID : 4025575036  
Option 1 ID : 40255720141  
Option 2 ID : 40255720142  
Option 3 ID : 40255720143  
Option 4 ID : 40255720144  
Status : Answered  
Chosen Option : B

Q.31

एसी आपूर्ति में किस उपकरण का प्रयोग नहीं किया जा सकता?

- A. इंडक्शन टाइप मीटर
- B. मूविंग आयरन मीटर
- C. इलेक्ट्रोडायनेमिक मूविंग मीटर
- D. परमानेंट मैग्नेट मूविंग कॉइल उपकरण

Ans  A. A  
 B. B  
 C. C  
 D. D

Question ID : 4025575034  
Option 1 ID : 40255720133  
Option 2 ID : 40255720134  
Option 3 ID : 40255720135  
Option 4 ID : 40255720136  
Status : Answered  
Chosen Option : D



Q.32 ऐम्पियर में धारा के साथ एक विद्युत परिपथ के लिए चुंबकीय परिपथ में तुल्य टर्मिनोलॉजी

- A. ऐम्पियर टर्न्स में एमएमएफ
- B. वेबेर फ्लक्स
- C. प्रतिष्टंभिता
- D. उपरोक्त में से कोई नहीं

Ans  A. A  
 B. B  
 C. C  
 D. D

Question ID : 4025574966  
Option 1 ID : 40255719861  
Option 2 ID : 40255719862  
Option 3 ID : 40255719863  
Option 4 ID : 40255719864  
Status : Answered  
Chosen Option : B

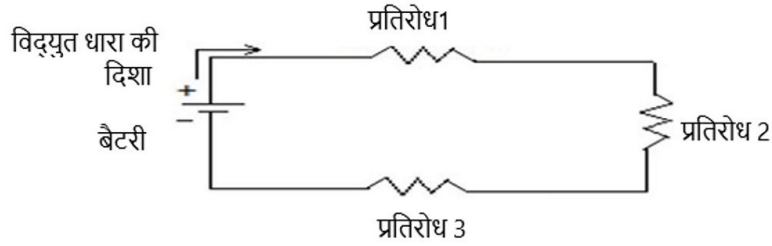
Q.33 प्रतिरोधक R1 तथा R2 समांतर में जुड़े हैं। यदि उनके मान का अनुपात  $R1:R2=4:1$  है तो उनकी धारा का अनुपात होगा।

- A. 1: 4
- B. 4: 1
- C. 2: 1
- D. 1: 2

Ans  A. A  
 B. B  
 C. C  
 D. D

Question ID : 4025575008  
Option 1 ID : 40255720029  
Option 2 ID : 40255720030  
Option 3 ID : 40255720031  
Option 4 ID : 40255720032  
Status : Answered  
Chosen Option : A

Q.34 यदि बैटरी वोल्टता = 24V, प्रतिरोध 1 में वोल्टता पात = 8V, प्रतिरोध 3 = 6 ओम तथा परिपथ में बहने वाली विद्युत धारा का मान 2 Amps है तो प्रतिरोध 2 में वोल्टता का परिमाण ज्ञात कीजिए?



- A. 10 V
- B. 4 V
- C. 8 V
- D. 12 V

Ans  A. A  
 B. B  
 C. C  
 D. D

Question ID : 4025575035  
Option 1 ID : 40255720137  
Option 2 ID : 40255720138  
Option 3 ID : 40255720139  
Option 4 ID : 40255720140  
Status : Answered  
Chosen Option : C

Q.35 यदि तांबे की प्रतिरोधकता एक है तो तांबे की तुलना में एल्युमिनियम की प्रतिरोधकता क्या है?

- A. 0.94
- B. 4.4
- C. 1.6
- D. 2.8

Ans  A. A  
 B. B  
 C. C  
 D. D

Question ID : 4025575032  
Option 1 ID : 40255720125  
Option 2 ID : 40255720126  
Option 3 ID : 40255720127  
Option 4 ID : 40255720128  
Status : Answered  
Chosen Option : C

Q.36 एनजीआर (NGR) (न्यूट्रल भू-संपर्कन प्रतिरोधक) कहां प्रयोग किया जाता है?

- A. ट्रांसफार्मर समानांतरण
- B. तड़ित सुरक्षा परिपथ
- C. प्रत्यावर्तित्र समानांतरण परिपथ
- D. उच्च वोल्टेज पावर जेनरेटर स्टार प्वाइंट भू-संपर्कन

Ans  A. A  
 B. B  
 C. C  
 D. D

Question ID : 4025574992  
Option 1 ID : 40255719965  
Option 2 ID : 40255719966  
Option 3 ID : 40255719967  
Option 4 ID : 40255719968  
Status : Answered  
Chosen Option : D

Q.37 एक DC जनरेटर में उत्पन्न EMF का आयाम मुख्यतया ..... पर निर्भर करता है?

- A. दिक्परिवर्तन
- B. ब्रश संपर्क की गुणवत्ता पर
- C. आर्मेचर की गति पर
- D. वाइंडिंग के प्रकार पर

Ans  A. A  
 B. B  
 C. C  
 D. D

Question ID : 4025574988  
Option 1 ID : 40255719949  
Option 2 ID : 40255719950  
Option 3 ID : 40255719951  
Option 4 ID : 40255719952  
Status : Answered  
Chosen Option : C

Q.38

ACSR वर्ग में RABBIT चालक का वर्ग मि.मी. में माप

- A. 100 वर्ग मि.मी.
- B. 80 वर्ग मि.मी.
- C. 50 वर्ग मि.मी.
- D. 148 वर्ग मि.मी.

Ans  A. A  
 B. B  
 C. C  
 D. D

Question ID : 4025574986

Option 1 ID : 40255719941

Option 2 ID : 40255719942

Option 3 ID : 40255719943

Option 4 ID : 40255719944

Status : Not Answered

Chosen Option : --

Q.39

फ्लेमिंग के राइट हैंड रूल के अनुसार अंगुठे की उंगली \_\_\_\_\_ दर्शाती है

- A. फील्ड की दिशा
- B. चालक की गति की दिशा
- C. उत्पन्न ईएमएफ की दिशा
- D. धारा प्रवाह की दिशा

Ans  A. A  
 B. B  
 C. C  
 D. D

Question ID : 4025574963

Option 1 ID : 40255719849

Option 2 ID : 40255719850

Option 3 ID : 40255719851

Option 4 ID : 40255719852

Status : Answered

Chosen Option : B

Q.40 विद्युत ट्रांसफॉर्मर की क्षमता है

- A. 50%
- B. 75%
- C. 98%
- D. 60%

Ans  A. A  
 B. B  
 C. C  
 D. D

Question ID : 4025574972

Option 1 ID : 40255719885

Option 2 ID : 40255719886

Option 3 ID : 40255719887

Option 4 ID : 40255719888

Status : Answered

Chosen Option : C

Q.41

x तथा y के समरूप धातु दो पट्टियों की एकही लंबाई तथा मोटाई है। यदि x की चौड़ाई y के आधा है, y के लिए x की प्रतिरोध का अनुपात होगा.....

- A. 1: 4
- B. 4: 1
- C. 2: 1
- D. 1: 2

Ans  A. A  
 B. B  
 C. C  
 D. D

Question ID : 4025575021

Option 1 ID : 40255720081

Option 2 ID : 40255720082

Option 3 ID : 40255720083

Option 4 ID : 40255720084

Status : Answered

Chosen Option : A

Q.42

घरों में तार बिछाने के लिए प्रयुक्त एक 1.5 sq.mm बहुतंतुक तांबा तार में ..... चालकों का तंतु होगा

- A. 0.3 mm dia के 18 तंतु
- B. 0.2 mm dia के 24 तंतु
- C. 0.3 mm dia के 2 तंतु
- D. 0.3 mm dia के 36 तंतु

Ans  A. A  
 B. B  
 C. C  
 D. D

Question ID : 4025574967

Option 1 ID : 40255719865

Option 2 ID : 40255719866

Option 3 ID : 40255719867

Option 4 ID : 40255719868

Status : Answered

Chosen Option : B

Q.43

भारत में सामान्यतः किस प्रकार की भू-संपर्क प्रणाली का प्रयोग किया जाता है

- A. I-T
- B. TNS
- C. T-T
- D. पट्टिका भू-संपर्क

Ans  A. A  
 B. B  
 C. C  
 D. D

Question ID : 4025575001

Option 1 ID : 40255720001

Option 2 ID : 40255720002

Option 3 ID : 40255720003

Option 4 ID : 40255720004

Status : Not Answered

Chosen Option : --

Q.44

निम्न में से किस कारण से विद्युत प्रणाली में भू-संपर्क (अर्थिंग) किया जाता है

- A. सामान्य संदर्भ बिंदु प्रदान करना
- B. अर्थ फाल्ट करेंट, रिसाव एवं स्ट्रे करेंट हेतु मार्ग प्रदान करना
- C. वैयक्तिक सुरक्षा
- D. उपरोक्त सभी

Ans  A. A

B. B

C. C

D. D

Question ID : 4025575000

Option 1 ID : 40255719997

Option 2 ID : 40255719998

Option 3 ID : 40255719999

Option 4 ID : 40255720000

Status : Answered

Chosen Option : D

Q.45

A 2.2 k ohm resistor is identified by which colour band code

- A. Red, Red, Red and tolerance band
- B. Red, Red, Brown and tolerance band
- C. Red, Red, Yellow and tolerance band
- D. Red, Red, Black and tolerance band

Ans  A. A

B. B

C. C

D. D

Question ID : 4025574964

Option 1 ID : 40255719853

Option 2 ID : 40255719854

Option 3 ID : 40255719855

Option 4 ID : 40255719856

Status : Answered

Chosen Option : C

Q.46 निम्नलिखित में किस जल पंप को प्राइमिंग की आवश्यकता नहीं होती?

- A. प्रत्यागामी पंप
- B. अपकेंद्री पंप
- C. जेट पंप
- D. बहु चरणीय पंप

Ans  A. A  
 B. B  
 C. C  
 D. D

Question ID : 4025575022  
Option 1 ID : 40255720085  
Option 2 ID : 40255720086  
Option 3 ID : 40255720087  
Option 4 ID : 40255720088  
Status : Answered  
Chosen Option : B

Q.47 जब.... को समांतर में जुड़ी दो नलिकाओं में से किसी एक से श्रृंखला में जोड़ा जाता है, तो यह स्ट्रोबोस्पिक प्रभाव को कम कर देता है।

- A. संधारित्र
- B. चोक
- C. स्टार्टर
- D. प्रतिरोधक

Ans  A. A  
 B. B  
 C. C  
 D. D

Question ID : 4025574962  
Option 1 ID : 40255719845  
Option 2 ID : 40255719846  
Option 3 ID : 40255719847  
Option 4 ID : 40255719848  
Status : Answered  
Chosen Option : B



Q.48 जब प्रेरण मोटर अचल है, तो स्लिप ..... एवं जब यह चालू है, स्लिप है .....

- A. 1, छोटी
- B. 0, बड़ी
- C. 0, छोटी
- D. 1, बड़ी

Ans  A. A

B. B

C. C

D. D

Question ID : 4025574977

Option 1 ID : 40255719905

Option 2 ID : 40255719906

Option 3 ID : 40255719907

Option 4 ID : 40255719908

Status : Answered

Chosen Option : A

Q.49 लेंबर्ट कोसाइन नियम \_\_\_\_\_ क्षेत्र से संबंधित है?

- A. इलेक्ट्रिक मोटर
- B. प्रदीप्ति
- C. बैटरी
- D. पावर फैक्टर

Ans  A. A

B. B

C. C

D. D

Question ID : 4025574971

Option 1 ID : 40255719881

Option 2 ID : 40255719882

Option 3 ID : 40255719883

Option 4 ID : 40255719884

Status : Answered

Chosen Option : B

Q.50

नीचे दिए गए किस पदार्थ में लगभग शून्य तापमान गुणांक होता है?

- A. लोहा
- B. ऐलुमिनियम
- C. तांबा
- D. मैंगनिन

Ans  A. A  
 B. B  
 C. C  
 D. D

Question ID : 4025575018

Option 1 ID : 40255720069

Option 2 ID : 40255720070

Option 3 ID : 40255720071

Option 4 ID : 40255720072

Status : Answered

Chosen Option : D

Q.51

एक सीलिंग फैन में 12 कुंडलित ध्रुव हैं तथा इसे 230V, 50Hz की निर्धारित AC आपूर्ति से जोड़ा गया है।

जब रेग्युलेटर को 50% पर रखा जाता है तो rpm लगभग कितना होगा?

- A. 1000 rpm
- B. 500 rpm
- C. 250 rpm
- D. 480 rpm

Ans  A. A  
 B. B  
 C. C  
 D. D

Question ID : 4025574983

Option 1 ID : 40255719929

Option 2 ID : 40255719930

Option 3 ID : 40255719931

Option 4 ID : 40255719932

Status : Answered

Chosen Option : C

Q.52

निम्नलिखित में से कौन समाकलन प्रकार का यंत्र है।

- A. ऐमीटर
- B. वोल्टमीटर
- C. ऊर्जा मीटर
- D. वॉट मीटर

Ans  A. A  
 B. B  
 C. C  
 D. D

Question ID : 4025575014  
Option 1 ID : 40255720053  
Option 2 ID : 40255720054  
Option 3 ID : 40255720055  
Option 4 ID : 40255720056  
Status : Answered  
Chosen Option : C

Q.53 किसी दिष्टकारी से प्राप्त होने वाले स्पंदी आउटपुट को स्टडी स्टेट स्तर में बदलने वाले परिपथ को कहा जाता है -----?

- A. इंवर्टर
- B. स्टेबिलाइजर
- C. रेगुलेटर
- D. फिल्टर

Ans  A. A  
 B. B  
 C. C  
 D. D

Question ID : 4025575039  
Option 1 ID : 40255720153  
Option 2 ID : 40255720154  
Option 3 ID : 40255720155  
Option 4 ID : 40255720156  
Status : Answered  
Chosen Option : D

Q.54 जब एक तीन फेज वाले प्रत्यावर्तित की गति बढ़ती है, तो उसके टर्मिनलों पर निर्गत में निम्नलिखित के अनुसार परिवर्तन होता है

- A. ध्वनि बढ़ती है
- B. उदासीन वोल्टेज बढ़ती है
- C. रेखा से रेखा वोल्टेज बढ़ती है
- D. आवृत्ति बढ़ती है

Ans  A. A  
 B. B  
 C. C  
 D. D

Question ID : 4025574991

Option 1 ID : 40255719961

Option 2 ID : 40255719962

Option 3 ID : 40255719963

Option 4 ID : 40255719964

Status : Answered

Chosen Option : C

Q.55 नए गृह भवन के लिए वैद्युत आकलन तैयार करने के लिए निम्नलिखित में से कौन सी ड्राइंग आवश्यक है?

- A. सिविल नींव ड्राइंग
- B. वैद्युत अभिन्यास (लेआउट) एवं तार-स्थापन आरेख
- C. वैद्युत परिपथ एवं भू-संपर्कन आरेख
- D. पावर वितरण आरेख

Ans  A. A  
 B. B  
 C. C  
 D. D

Question ID : 4025575006

Option 1 ID : 40255720021

Option 2 ID : 40255720022

Option 3 ID : 40255720023

Option 4 ID : 40255720024

Status : Answered

Chosen Option : B

Q.56

निम्नलिखित में से किसकी उच्चतम तापमान प्रतिरोधक क्षमता है?

- A. एक्सएलपीई रोधन
- B. एमआईसीए रोधन
- C. फाइबर ग्लास रोधन
- D. अग्नि प्रतिरोधक पीवीसी

Ans  A. A  
 B. B  
 C. C  
 D. D

Question ID : 4025575003

Option 1 ID : 40255720009

Option 2 ID : 40255720010

Option 3 ID : 40255720011

Option 4 ID : 40255720012

Status : Answered

Chosen Option : B

Q.57

उच्च प्रारंभिक बलआघूर्ण प्राप्त करने के लिए सर्पी बलय प्रेरण मोटर के साथ ..... विधि की सिफ़ारिश की जाती है।

- A. श्रेणी प्रतिबाधा को स्टेटर कुंडली के साथ जोड़े
- B. श्रेणी प्रतिबाधा को रोटार कुंडली के साथ हमेशा जोड़े
- C. श्रेणी प्रतिबाधा को रोटार कुंडली के साथ प्रारंभ करने के दौरान जोड़े
- D. श्रेणी प्रतिबाधा को रोटार कुंडली के साथ प्रारंभ करने के दौरान समांतर में जोड़े

Ans  A. A  
 B. B  
 C. C  
 D. D

Question ID : 4025575038

Option 1 ID : 40255720149

Option 2 ID : 40255720150

Option 3 ID : 40255720151

Option 4 ID : 40255720152

Status : Answered

Chosen Option : B

**Q.58** 120% अधिभार पर 24 एम्पिअर रेटेड पूर्ण भार (फुल लोड) पर एक प्रेरण मोटर में सर्वप्रथम कौन सी सुरक्षा कार्य करेगी

- A. 24 एम्पिअर तापीय अधिभार रिले
- B. 32 एम्पिअर MCB
- C. 40 एम्पिअर MCCB
- D. 32 एम्पिअर HRC फ्यूज

**Ans** ✓ A. A

✗ B. B

✗ C. C

✗ D. D

Question ID : 4025574981

Option 1 ID : 40255719921

Option 2 ID : 40255719922

Option 3 ID : 40255719923

Option 4 ID : 40255719924

Status : Answered

Chosen Option : B

**Q.59** एक रसोईघर में 230V, 50Hz LT विद्युत आपूर्ति पर 10 घंटों तक विद्युत उपकरणों का प्रयोग किया जाता है। इस विद्युत भार में R-फेज पर परिवेष्टित 2kW@0.9pf पश्चगामी लाइटिंग का भार, Y-फेज पर 1kW@UPF हीटर का भार तथा 0.8pf पश्चगामी परिवेष्टन पर 2kW ग्राइंडर, 0.95pf पर 4kW डिश वॉशर एवं 0.85pf पर 4kW फ्रीजर शामिल है। कार्यशाला की विद्युत खपत कितनी होगी?

- A. 130 यूनिट
- B. 100.9 यूनिट
- C. 13 यूनिट
- D. 65 यूनिट

**Ans** ✓ A. A

✗ B. B

✗ C. C

✗ D. D

Question ID : 4025575015

Option 1 ID : 40255720057

Option 2 ID : 40255720058

Option 3 ID : 40255720059

Option 4 ID : 40255720060

Status : Not Answered

Chosen Option : --

Q.60

AAAC चालक का विस्तार रूप होता है

- A. अतिरिक्त एल्यूमिनियम एलॉय चालक
- B. एल्यूमिनियम एलॉय कॉपर चालक
- C. एल्यूमिनियम चालक स्टील को सुदृढ़ बनाना
- D. सभी एल्यूमिनियम एलॉय चालक

Ans  A. A  
 B. B  
 C. C  
 D. D

Question ID : 4025574984

Option 1 ID : 40255719933

Option 2 ID : 40255719934

Option 3 ID : 40255719935

Option 4 ID : 40255719936

Status : Answered

Chosen Option : D

Q.61

BLDC मोटर का मतलब है ----- प्रकार की मोटर

- A. ब्रशरहित DC मोटर
- B. ब्रशरहित प्रत्यक्ष युग्मित मोटर
- C. बेयरिंग रहित प्रत्यक्ष युग्मित मोटर
- D. संतुलित भार DC मोटर

Ans  A. A  
 B. B  
 C. C  
 D. D

Question ID : 4025575028

Option 1 ID : 40255720109

Option 2 ID : 40255720110

Option 3 ID : 40255720111

Option 4 ID : 40255720112

Status : Answered

Chosen Option : A

Q.62 IE के अनुसार सड़क के पास 33KV ओवर हैड अन-इंसुलेटिड ट्रांसमिशन लाइन के लिए न्यूनतम ग्राउंड क्लेरेंस ---- है

- A. 4.0 M
- B. 4.6 M
- C. 5.2 M
- D. 6.1 M

Ans  A. A  
 B. B  
 C. C  
 D. D

Question ID : 4025575030

Option 1 ID : 40255720117

Option 2 ID : 40255720118

Option 3 ID : 40255720119

Option 4 ID : 40255720120

Status : Answered

Chosen Option : D

Q.63 प्रक्रम उद्योग का शक्ति गुणक सामान्यतः ..... कारण से कम होता है

- A. इसमें LED लाईटिंग की संख्या अधिक होती है
- B. इसमें उच्च क्षमता का विद्युत बॉयलर होता है
- C. इसमें उच्च क्षमता वाली प्रेरण मोटरों की संख्या अधिक होती है
- D. इसमें कई कंप्यूटर आधारित तंत्र होते हैं

Ans  A. A  
 B. B  
 C. C  
 D. D

Question ID : 4025574987

Option 1 ID : 40255719945

Option 2 ID : 40255719946

Option 3 ID : 40255719947

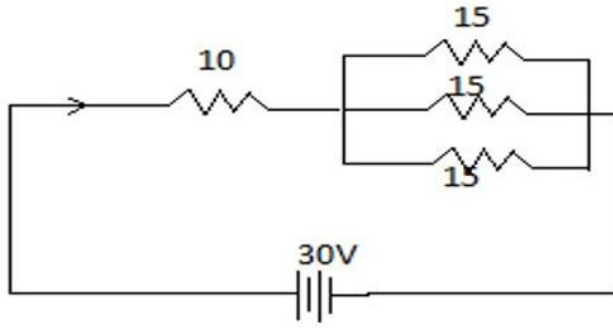
Option 4 ID : 40255719948

Status : Answered

Chosen Option : A



Q.64 निम्न परिपथ के माध्यम से बहने वाली धारा का मान क्या होगा?  
(सभी प्रतिरोधकों का मान ओम में है)



- A. 3 Amps
- B. 2 Amps
- C. 1 Amps
- D. 0.5 Amps

Ans  A. A  
 B. B  
 C. C  
 D. D

Question ID : 4025575037  
Option 1 ID : 40255720145  
Option 2 ID : 40255720146  
Option 3 ID : 40255720147  
Option 4 ID : 40255720148  
Status : Answered  
Chosen Option : B

Q.65

जब एक 4 pole 50Hz के 3 चरण स्क्रिलर केज हेतु 1.5% स्लिप प्रेरण मोटर की घूर्णक विद्युत आवृत्ति कितनी होती है?

- A. 50 Hz
- B. 75Hz
- C. 0.75 Hz
- D. 1.5 Hz

Ans  A. A  
 B. B  
 C. C  
 D. D

Question ID : 4025574982

Option 1 ID : 40255719925

Option 2 ID : 40255719926

Option 3 ID : 40255719927

Option 4 ID : 40255719928

Status : Answered

Chosen Option : C

Q.66

ऑटो ट्रांसफार्मर का किस रूप में प्रयोग किया जाता है

- A. नियंत्रक (control) ट्रांसफार्मर
- B. यंत्र (instrument) ट्रांसफार्मर
- C. पृथक्करण (isolation) ट्रांसफार्मर
- D. परिवर्ती (variable) ट्रांसफार्मर

Ans  A. A  
 B. B  
 C. C  
 D. D

Question ID : 4025575031

Option 1 ID : 40255720121

Option 2 ID : 40255720122

Option 3 ID : 40255720123

Option 4 ID : 40255720124

Status : Answered

Chosen Option : D

Q.67

ओम का नियम दर्शाता वक्र है

- A. एक परवलय
- B. अतिपरवलय
- C. रेखीय
- D. साइन फंक्शन

Ans  A. A  
 B. B  
 C. C  
 D. D

Question ID : 4025575020

Option 1 ID : 40255720077

Option 2 ID : 40255720078

Option 3 ID : 40255720079

Option 4 ID : 40255720080

Status : Answered

Chosen Option : C

Q.68

विद्युत मोटर की आउटपुट पावर किससे ली जाती है

- A. ध्रुवों
- B. आर्मेचरों
- C. चालकों
- D. शैफ्ट

Ans  A. A  
 B. B  
 C. C  
 D. D

Question ID : 4025574978

Option 1 ID : 40255719909

Option 2 ID : 40255719910

Option 3 ID : 40255719911

Option 4 ID : 40255719912

Status : Answered

Chosen Option : D

Q.69 जब एक तार 20 A वहन करता है, प्रत्येक 10 मिनट पर 1 वोल्ट का ड्रॉप होता है। 10 A वहन करते हुए 100 मीटर के लिए वोल्टेज ड्रॉप ज्ञात करें।

- A. 20 V
- B. 10 V
- C. 5 V
- D. 100 V

Ans  A. A  
 B. B  
 C. C  
 D. D

Question ID : 4025575002  
Option 1 ID : 40255720005  
Option 2 ID : 40255720006  
Option 3 ID : 40255720007  
Option 4 ID : 40255720008  
Status : Answered  
Chosen Option : A

Q.70 विशिष्ट रूप से विद्युतीय अग्नि को बुझाने के लिए सबसे उपयुक्त विधि में..... प्रकार के अग्निशामक का उपयोग होता है

- A. वर्ग A
- B. वर्ग B
- C. वर्ग C
- D. वर्ग D

Ans  A. A  
 B. B  
 C. C  
 D. D

Question ID : 4025574998  
Option 1 ID : 40255719989  
Option 2 ID : 40255719990  
Option 3 ID : 40255719991  
Option 4 ID : 40255719992  
Status : Answered  
Chosen Option : D

Q.71 आदर्श ट्रांसफार्मर की अधिकतम दक्षता ..... स्थिति के अंतर्गत होती है?

- A. कॉपर लॉस बहुत कम है
- B. कॉपर लॉस लौह ह्रास के समान है
- C. कॉपर लॉस एड्डी करंट ह्रास के समान है
- D. जब ट्रांसफार्मर का रेटिंग का भार 80% तक होता है

Ans  A. A  
 B. B  
 C. C  
 D. D

Question ID : 4025574975  
Option 1 ID : 40255719897  
Option 2 ID : 40255719898  
Option 3 ID : 40255719899  
Option 4 ID : 40255719900  
Status : Answered  
Chosen Option : B

Q.72 भार गुणक .....तथा .....का अनुपात है।

- A. अधिकतम भार, कनेक्टेड भार
- B. अधिकतम भार, औसत भार
- C. औसत भार, अधिकतम भार
- D. कनेक्टेड भार, अधिकतम भार

Ans  A. A  
 B. B  
 C. C  
 D. D

Question ID : 4025574989  
Option 1 ID : 40255719953  
Option 2 ID : 40255719954  
Option 3 ID : 40255719955  
Option 4 ID : 40255719956  
Status : Answered  
Chosen Option : A

Q.73 वोल्टमापी परिसर को इससे विस्तार किया जा सकता है

- A. उच्च प्रतिरोध पार्श्वपथ को मीटर के साथ जोड़ने से
- B. निम्न प्रतिरोध पार्श्वपथ को मीटर के साथ जोड़ने से
- C. क्रमांक में उच्च प्रतिरोध पार्श्वपथ को मीटर के साथ जोड़ने से
- D. क्रमांक में निम्न प्रतिरोध पार्श्वपथ को मीटर के साथ जोड़ने से

Ans  A. A  
 B. B  
 C. C  
 D. D

Question ID : 4025575012  
Option 1 ID : 40255720045  
Option 2 ID : 40255720046  
Option 3 ID : 40255720047  
Option 4 ID : 40255720048  
Status : Answered  
Chosen Option : C

Q.74 परिपथ को इससे बचाने के लिए ELCB का प्रयोग किया जाता है

- A. अति धारा
- B. अति वोल्टता
- C. रिसाव धारा
- D. अव वोल्टता

Ans  A. A  
 B. B  
 C. C  
 D. D

Question ID : 4025575033  
Option 1 ID : 40255720129  
Option 2 ID : 40255720130  
Option 3 ID : 40255720131  
Option 4 ID : 40255720132  
Status : Answered  
Chosen Option : C

Q.75

मानक प्रतिरोधक किससे बनता है?

- A. प्लैटिनम
- B. मैंगेनिन
- C. चांदी
- D. नाइक्रोम

Ans  A. A  
 B. B  
 C. C  
 D. D

Question ID : 4025575016

Option 1 ID : 40255720061

Option 2 ID : 40255720062

Option 3 ID : 40255720063

Option 4 ID : 40255720064

Status : Answered

Chosen Option : B

Q.76

अभिक्रियाशील पावर की यूनिट है .....

- A. VA
- B. Watts
- C. VAr
- D. Ohms

Ans  A. A  
 B. B  
 C. C  
 D. D

Question ID : 4025574961

Option 1 ID : 40255719841

Option 2 ID : 40255719842

Option 3 ID : 40255719843

Option 4 ID : 40255719844

Status : Answered

Chosen Option : A

**Q.77** जब एक 3-फेज़ प्रेरण पंप (इंडक्शन पंप) मोटर भार के साथ चल रहा है और मोटर में एकल फेज़ उत्पन्न होता है तो

- A. मोटर सामान्य रूप से चलता रहेगा
- B. मोटर एकल-फेज़ के रूप में कार्य करेगा
- C. मोटर चलता रहेगा लेकिन अधिक धारा लेगा तथा कुंडली जल सकती है
- D. मोटर मरमर (हम्मिंग) ध्वनि के साथ चालू होगा

**Ans**  A. A  
 B. B  
 C. C  
 D. D

Question ID : 4025574979  
Option 1 ID : 40255719913  
Option 2 ID : 40255719914  
Option 3 ID : 40255719915  
Option 4 ID : 40255719916  
Status : Answered  
Chosen Option : C

**Q.78** कार्यरत समतल पर प्रयोग किए गए कुल ल्यूमेस से लैंप द्वारा विकिरित कुल ल्यूमेस को अनुपात को ..... कहते हैं?

- A. मूल्य हास गुणक
- B. उपयोगिता गुणक
- C. प्रभावोत्पादकता
- D. चमक

**Ans**  A. A  
 B. B  
 C. C  
 D. D

Question ID : 4025574970  
Option 1 ID : 40255719877  
Option 2 ID : 40255719878  
Option 3 ID : 40255719879  
Option 4 ID : 40255719880  
Status : Answered  
Chosen Option : B



Q.79 जरनेटर में डमी कुंडलियाँ देने का उद्देश्य-----है

- A. भँवर विद्युत धारा क्षय को कम करना
- B. घूर्णक के लिए यांत्रिक संतुलन प्रदान करना
- C. अभिवाह घनत्व में वृद्धि के लिए
- D. वोल्टेज प्रवर्धन के लिए

Ans  A. A  
 B. B  
 C. C  
 D. D

Question ID : 4025574993  
Option 1 ID : 40255719969  
Option 2 ID : 40255719970  
Option 3 ID : 40255719971  
Option 4 ID : 40255719972  
Status : Answered  
Chosen Option : B

Q.80 एक DC जनरेटर का EMF समीकरण ..... है यदि N rpm में है

- A.  $\frac{\phi ZNP}{120} A$
- B.  $\frac{\phi ZNA}{60P}$
- C.  $\frac{\phi ZNP}{60} A$
- D.  $\frac{\phi ZNP}{60} A$

Ans  A. A  
 B. B  
 C. C  
 D. D

Question ID : 4025574990  
Option 1 ID : 40255719957  
Option 2 ID : 40255719958  
Option 3 ID : 40255719959  
Option 4 ID : 40255719960  
Status : Answered  
Chosen Option : D