



# Uttar Pradesh Power Corporation Limited

Electricity Service Commission, Uttar Pradesh Power Corporation Ltd. S.L.D.C campus, near Mantri Awas, Vibhuti Khand Phase-2, Gomti Nagar, Lucknow-226010

Participant ID	
Participant Name	
Test Center Name	
Test Date	19/03/2021
Test Time	2:30 PM - 5:30 PM
Subject	Technician (Electrical)

Section : Question related to knowledge of Computers of CCC level of NIELIT

Q.1 निम्नलिखित विकल्पों में से कौन, निम्नलिखित कथनों की सत्यता का सबसे अच्छा वर्णन करता है?

- (i) वर्ड-प्रोसेसिंग सॉफ्टवेयर एक सिस्टम सॉफ्टवेयर है।  
(ii) नोटपैड एक वर्ड-प्रोसेसिंग सॉफ्टवेयर है।

- Ans
- 1. (i) - सत्य, (ii) - असत्य
  - 2. (i) - असत्य, (ii) - असत्य
  - 3. (i) - सत्य, (ii) - सत्य
  - 4. (i) - असत्य, (ii) - सत्य

Question ID : 5406262680

Status : Answered

Chosen Option : 3

Q.2 8 रिकॉर्डिंग सतहों और प्रति ट्रैक 4 भाग (सेक्टर) वाली एक हार्ड डिस्क पर विचार करें। यदि कुल भागों की संख्या 320 है, तो प्रति रिकॉर्डिंग सतह पर कितने ट्रैक होंगे?

- Ans
- 1. 10
  - 2. 8
  - 3. 32
  - 4. 4

Question ID : 5406262676

Status : Not Answered

Chosen Option : --

Q.3 एम.एस.एक्सेल 2016 में चार्ट बनाने के लिए निम्न में से किस मेनू आइटम का उपयोग किया जाता है?

- Ans
- 1. फार्मूला
  - 2. होम
  - 3. डेटा
  - 4. इंसर्ट

Question ID : 5406262703  
Status : Answered  
Chosen Option : 1

Q.4 2 किलोबाइट्स में कितने बाइट्स होते हैं (बाइनरी में)?

- Ans
- 1. 2048
  - 2. 512
  - 3. 4096
  - 4. 1024

Question ID : 5406262675  
Status : Answered  
Chosen Option : 1

Q.5 एक्सेल सेल में सूत्र लिखने से पहले निम्न में से किस वर्ण का उपयोग किया जाता है?

- Ans
- 1. =
  - 2. %
  - 3. &
  - 4. ?

Question ID : 5406262697  
Status : Answered  
Chosen Option : 1

Q.6 निम्नलिखित एम.एस.एक्सेल समीकरण का मान क्या होगा?

$$=1-4+18/3^2$$

- Ans
- 1. -1
  - 2. 0
  - 3. 33
  - 4. 25

Question ID : 5406262700  
Status : Not Answered  
Chosen Option : --

Q.7 एम.एस.वर्ड 2016 डॉक्यूमेंट का डिफॉल्ट फ्रॉन्ट नाम और आकार क्या होता है?

- Ans
- 1. एरियल, 11
  - 2. एरियल, 10
  - 3. कैलिबरी, 11
  - 4. कैलिबरी, 10

Question ID : 5406262696  
Status : Not Answered  
Chosen Option : --

Q.8 एकीकृत परिपथ के संबंध में, VLSI का पूर्ण रूप क्या है?

- Ans
- 1. वेरी लार्ज स्केल इंटरफेस (Very Large Scale Interface)
  - 2. वेरीड लार्ज स्केल इंटेरोगेशन (Varied Large Scale Interrogation)
  - 3. वेरीड लार्ज स्केल इंटीग्रेशन (Varied Large Scale Integration)
  - 4. वेरी लार्ज स्केल इंटीग्रेशन (Very Large Scale Integration)

Question ID : 5406262670  
Status : Answered  
Chosen Option : 4

Q.9 एम.एस.एक्सेल विंडो का \_\_\_\_\_ घटक सक्रिय सेल की सामग्री को दिखाता है।

- Ans
- 1. नेम बॉक्स
  - 2. टास्कबार
  - 3. फार्मुला बार
  - 4. टाइटल बार

Question ID : 5406262698  
Status : Answered  
Chosen Option : 3

Q.10 एम.एस.पॉवर पॉइंट की चयनित स्लाइड्स की दूसरी प्रति बनाने के लिए निम्नलिखित में से किस शॉर्टकट कुंजी का उपयोग किया जा सकता है?

- Ans
- 1. Ctrl+D
  - 2. Ctrl+P
  - 3. Ctrl+N
  - 4. Ctrl+M

Question ID : 5406262717  
Status : Answered  
Chosen Option : 4

Q.11 एम.एस.वर्ड में 'फ्रॉन्ट' डॉयलॉग बॉक्स को सक्रिय करने की शॉर्टकट कुंजी क्या है?

- Ans
- 1. Alt+D
  - 2. Alt+Ctrl+F
  - 3. Ctrl+D
  - 4. Ctrl+F

Question ID : 5406262689  
Status : Not Answered  
Chosen Option : --

Q.12 इंटरनेट से जुड़े प्रत्येक कंप्यूटर के लिए निम्नलिखित में से क्या होना आवश्यक है?

- Ans
- 1. वे IBM निजी कंप्यूटर हो।
  - 2. उनका यूनिक IP पता हो।
  - 3. मोडम कनेक्शन हो।
  - 4. कम से कम 2.1 GHz का संसाधक (प्रोसेसर) हो।

Question ID : 5406262707  
Status : Answered  
Chosen Option : 2

Q.13 एम.एस.वर्ड में कौन सा दृश्य (व्यू) उपयोगकर्ताओं को डॉक्यूमेंट की वृक्ष (ट्री) जैसी संरचना दिखाता है?

- Ans
- 1. बाह्यरेखा दृश्य (आउटलाइन व्यू)
  - 2. मुद्रण लेआउट दृश्य (प्रिंट लेआउट व्यू)
  - 3. पूर्ण स्क्रीन दृश्य (फुल स्क्रीन व्यू)
  - 4. वेब लेआउट दृश्य (वेब लेआउट व्यू)

Question ID : 5406262691  
Status : Not Answered  
Chosen Option : --

Q.14 एम.एस.वर्ड में सिकुड़ते और बढ़ते फ्रॉन्ट की शॉर्टकट कुंजी (क्रमशः) क्या हैं?

- Ans
- 1. SHIFT + I, SHIFT + I
  - 2. CTRL + I, CTRL + I
  - 3. CTRL + Shift + <, CTRL + Shift + >
  - 4. CTRL + SHIFT + S, CTRL + SHIFT + G

Question ID : 5406262692  
Status : Answered  
Chosen Option : 3

Q.15 निम्नलिखित में से कौन सा/से कथन सत्य/असत्य है/हैं?

- (i) एक नया वर्ड डॉक्यूमेंट बनाते समय वर्ड डॉक्यूमेंट के लिए टेम्पलेट को चुना जा सकता है।  
(ii) एम.एस.-वर्ड डॉक्यूमेंट के अंत में जाने की शॉर्टकट कुंजी Shift+End है।

- Ans  1. (i) - सत्य, (ii) - असत्य  
 2. (i) - असत्य, (ii) - सत्य  
 3. (i) - सत्य, (ii) - सत्य  
 4. (i) - असत्य, (ii) - असत्य

Question ID : 5406262690  
Status : Not Answered  
Chosen Option : --

Q.16 4 और 9 के ASCII कोड में कितना अंतर होता है?

- Ans  1. 6  
 2. 5  
 3. 4  
 4. 7

Question ID : 5406262679  
Status : Not Answered  
Chosen Option : --

Q.17 एम.एस.वर्ड में कौन सा उपकरण (टूल) चयनित टेक्स्ट के पूरे प्रारूप और शैली (फॉर्मेट और स्टाइल) को कॉपी करता है?

- Ans  1. फॉर्मेट सेलेक्टर  
 2. फॉर्मटर  
 3. फॉर्मेट पेंटर  
 4. फॉर्मेट ब्रश

Question ID : 5406262687  
Status : Not Answered  
Chosen Option : --

Q.18 निम्नलिखित में से कौन सा/से कथन सत्य है/हैं?

- (i) GFLOPS, TFLOPS से छोटा होता है।  
(ii) MFLOPS, GFLOPS से बड़ा होता है।

- Ans  1. केवल (ii)  
 2. न तो (i) और न (ii)  
 3. (i) और (ii) दोनों  
 4. केवल (i)

Question ID : 5406262672  
Status : Not Answered  
Chosen Option : --

Q.19 एम.एस.एक्सेल के संबंध में निम्न में से कौन सा कथन असत्य है?

- Ans
- 1. वर्कबुक में प्रत्येक वर्कशीट का एक विशिष्ट नाम होता है।
  - 2. किसी वर्कबुक में वर्कशीट का क्रम नियत होता है और उसे बदला नहीं जा सकता है।
  - 3. एक वर्कबुक में एक या अधिक वर्कशीट होते हैं।
  - 4. वर्कशीट के प्रत्येक सेल का एक विशिष्ट एड्रेस होता है।

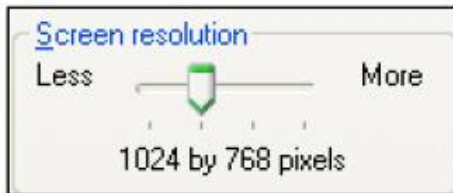
Question ID : 5406262699  
Status : Answered  
Chosen Option : 2

Q.20 जब किसी विंडो के 'मिनिमाइज़' बटन पर क्लिक किया जाता है तो क्या होता है?

- Ans
- 1. विंडो बंद हो जाती है।
  - 2. विंडो क्षैतिज रूप से उलटी हो जाती है।
  - 3. विंडो डेस्कटॉप से गायब हो जाती है और टास्कबार पर एक बटन के रूप में दिखाई देती है।
  - 4. संबंधित एप्लिकेशन डिलीट हो जाता है।

Question ID : 5406262682  
Status : Not Answered  
Chosen Option : --

Q.21 निम्नलिखित चित्र एक \_\_\_\_\_ दिखाता है।



- Ans
- 1. कमांड बटन
  - 2. टेक्स्ट बॉक्स
  - 3. स्लाइडर
  - 4. स्पिनर

Question ID : 5406262684  
Status : Not Answered  
Chosen Option : --

Q.22 स्काइप, \_\_\_\_\_ का एक उदाहरण है।

- Ans
- 1. पारंपरिक टेलीफोन सेवा
  - 2. डायल-अप सेवा
  - 3. केवल वॉइस कॉल सेवा
  - 4. इंटरनेट टेलीफोनी सेवा

Question ID : 5406262710  
Status : Not Answered  
Chosen Option : --

Q.23 विंडोज में, यदि किसी चिह्न (आइकन) पर थोड़ा घुमावदार तीर है, तो यह \_\_\_\_\_ को दर्शाता है।

- Ans
- 1. शॉर्टकट आइकन
  - 2. डायलॉग बॉक्स
  - 3. फ़ोल्डर आइकन
  - 4. स्लाइडर

Question ID : 5406262685  
Status : Not Answered  
Chosen Option : --

Q.24 8-बिट एड्रेस लाइन का उपयोग करके कितने अलग-अलग एड्रेस बनाए जा सकते हैं?

- Ans
- 1. 64
  - 2. 512
  - 3. 256
  - 4. 128

Question ID : 5406262678  
Status : Answered  
Chosen Option : 3

Q.25 निम्नलिखित में से कौन सा एक संपीड़न (कंप्रेशन) सॉफ्टवेयर है?

- Ans
- 1. विंडोज 7
  - 2. एम.एस.-वर्ड
  - 3. विनज़िप (WinZip)
  - 4. एकोरबेट राइटर

Question ID : 5406262674  
Status : Not Answered  
Chosen Option : --

Q.26 कंप्यूटर की निम्नलिखित में से कौन सी विशेषता है, जो इसे एक ही समय में अलग-अलग काम करने में समर्थ बनाती है?

- Ans
- 1. अस्थिरता
  - 2. शुद्धता
  - 3. गति
  - 4. कर्मठता

Question ID : 5406262669  
Status : Answered  
Chosen Option : 2

Q.27 एम.एस.एक्सेल 2016 में वर्कशीट का नाम बदलने के लिए अधिकतम कितने वर्णों का उपयोग किया जा सकता है?

- Ans
- 1. 32
  - 2. 16
  - 3. 256
  - 4. 31

Question ID : 5406262705  
Status : Not Answered  
Chosen Option : --

Q.28 एम.एस.एक्सेल के Now () फ़ंक्शन का वापसी (रिटर्न) मान क्या होता है?

- Ans
- 1. वर्तमान माह का दिन।
  - 2. वर्तमान वर्ष का महीना।
  - 3. तिथि और समय जिस तरह प्रारूपित किए गए हों, उस रूप में वर्तमान तिथि और समय।
  - 4. वर्तमान माह में दिनों की संख्या।

Question ID : 5406262701  
Status : Answered  
Chosen Option : 3

Q.29 किसी एप्लिकेशन विंडो में, \_\_\_\_\_ एक बटन होता है जिसे आप बाईं या दाईं ओर खींचकर (ड्रैग कर) सेटिंग मान को क्रमशः घटा या बढ़ा सकते हैं।

- Ans
- 1. स्कॉल बार
  - 2. स्पिनर
  - 3. स्लाइडर
  - 4. टेक्स्ट बॉक्स

Question ID : 5406262681  
Status : Not Answered  
Chosen Option : --

Q.30 मॉज़िला फायरफॉक्स, ओपेरा और एप्पल सफारी \_\_\_\_\_ के उदाहरण हैं।

- Ans
- 1. वर्ल्ड वाइड वेब
  - 2. वेब ब्राउज़र
  - 3. वेब सर्वर
  - 4. इंटरनेट

Question ID : 5406262713  
Status : Answered  
Chosen Option : 2



Q.31 एम.एस.वर्ड में, आप \_\_\_\_\_ बना और चला कर अक्सर उपयोग किए जाने वाले कार्यों को स्वचालित कर सकते हैं।

- Ans
- 1. मैक्रो
  - 2. डॉक्यूमेंट मैप
  - 3. हाइपरलिंक
  - 4. मेल मर्ज

Question ID : 5406262694  
Status : Answered  
Chosen Option : 2

Q.32 निम्नलिखित विकल्पों में से असंगत विकल्प का चयन करें।

- Ans
- 1. Gigabyte
  - 2. MFLOPS
  - 3. GHz
  - 4. MIPS

Question ID : 5406262671  
Status : Answered  
Chosen Option : 1

Q.33 निम्नलिखित विकल्पों को उनके आकार के आधार पर आरोही क्रम में व्यवस्थित करें।

वर्कशीट, सेल, वर्कबुक

- Ans
- 1. वर्कबुक, वर्कशीट, सेल
  - 2. सेल, वर्कशीट, वर्कबुक
  - 3. वर्कशीट, सेल, वर्कबुक
  - 4. सेल, वर्कबुक, वर्कशीट

Question ID : 5406262718  
Status : Answered  
Chosen Option : 2

Q.34 एम.एस.एक्सेल कक्ष (सेल) में =SUM दर्ज करने पर क्या त्रुटि होगी?

- Ans
- 1. #NUM!
  - 2. #VALUE!
  - 3. #NAME?
  - 4. #REF!

Question ID : 5406262702  
Status : Not Answered  
Chosen Option : --

Q.35 विंडोज सिस्टम के संबंध में, निम्नलिखित में से कौन सा/से कथन सही / गलत है/हैं?

- (i) शॉर्टकट को हटाने (डिलीट करने) से संबंधित अनुप्रयोग (एप्लिकेशन) प्रोग्राम भी हट जाता है।  
(ii) फ़ोल्डरों के लिए शॉर्टकट नहीं बनाए जा सकते हैं।

- Ans
- 1. (i) - असत्य, (ii) - सत्य
  - 2. (i) - सत्य, (ii) - सत्य
  - 3. (i) - सत्य, (ii) - असत्य
  - 4. (i) - असत्य, (ii) - असत्य

Question ID : 5406262686  
Status : Not Answered  
Chosen Option : --

Q.36 एम.एस.एक्सेल 2016 में जूम स्लाइडर का उपयोग करके जूम स्तर को न्यूनतम कितना किया जा सकता है?

- Ans
- 1. 10 प्रतिशत
  - 2. 50 प्रतिशत
  - 3. 75 प्रतिशत
  - 4. 5 प्रतिशत

Question ID : 5406262706  
Status : Answered  
Chosen Option : 1

Q.37 निम्नलिखित में से किसे इंटरनेट पर संसाधन का पता लगाने के लिए उपयोग किए जाने वाले एक विशिष्ट पहचानकर्ता (यूनिक आइडेंटिफायर) के रूप में परिभाषित किया गया है?

- Ans
- 1. यूनिक रिसोर्स लिंकिंग
  - 2. वेब पेज
  - 3. वेब ब्राउज़र
  - 4. यूनिकॉर्म रिसोर्स लोकेटर

Question ID : 5406262714  
Status : Not Answered  
Chosen Option : --

Q.38 \_\_\_\_\_ फोन लाइनों का उपयोग करके कनेक्शन स्थापित करता है, और एनालॉग सिग्नल के स्थान पर डिजिटल सिग्नल ले जाता है।

- Ans
- 1. ISDN
  - 2. डायल-अप
  - 3. DSL
  - 4. केबल टीवी इंटरनेट कनेक्शन

Question ID : 5406262712  
Status : Not Answered  
Chosen Option : --

Q.39 \_\_\_\_\_ सॉफ्टवेयर का एक भाग है जो वेब ब्राउज़र में ऐड-ऑन के रूप में कार्य करता है और ब्राउज़र को अतिरिक्त कार्यक्षमता प्रदान करता है।

- Ans
- 1. प्लगइन
  - 2. पाथ
  - 3. URL
  - 4. हाइपरलिंक

Question ID : 5406262715  
Status : Not Answered  
Chosen Option : --

Q.40 OSI मॉडल की निम्नलिखित में से कौन सी परत टेलनेट और FTP प्रोटोकॉल का उपयोग करती है?

- Ans
- 1. सेशन
  - 2. ट्रांसपोर्ट
  - 3. एप्लिकेशन
  - 4. नेटवर्क

Question ID : 5406262709  
Status : Not Answered  
Chosen Option : --

Q.41 मान लें कि वर्कशीट के A1 सेल में 45 दर्ज है। A1 का चयन करके, Ctrl+Shift+% दबाने पर क्या होगा?

- Ans
- 1. वर्तनी-जाँच (स्पेलचेक) सक्रिय हो जाएगा।
  - 2. A1 का दर्ज मान 4500% दिखेगा।
  - 3. A1 में दर्ज मान डिलीट हो जाएगा।
  - 4. A1 का पृष्ठभूमि रंग बदल जाएगा।

Question ID : 5406262704  
Status : Not Answered  
Chosen Option : --

Q.42 एम.एस.वर्ड की निम्नलिखित में से किस सुविधा का उपयोग एक डॉक्यूमेंट बनाने और उसे कई लोगों को भेजने के लिए किया जाता है?

- Ans
- 1. मेल मर्ज
  - 2. ब्रॉडकास्टिंग
  - 3. ओरिएंटेशन
  - 4. ब्रेक

Question ID : 5406262695  
Status : Answered  
Chosen Option : 1

Q.43 एम.एस.वर्ड में पैराग्राफ का डिफॉल्ट संरेखण \_\_\_\_\_ होता है।

- Ans
- 1. जस्टिफाई
  - 2. लेफ्ट
  - 3. सेंटर
  - 4. राइट

Question ID : 5406262688  
Status : Answered  
Chosen Option : 2

Q.44 निम्नलिखित विकल्पों को उनकी डेटा संसाधन (प्रोसेसिंग) क्षमताओं के आधार पर आरोही क्रम में व्यवस्थित करें।

मेनफ्रेम, मिनी कंप्यूटर, माइक्रो कंप्यूटर

- Ans
- 1. मेनफ्रेम, मिनी कंप्यूटर, माइक्रो कंप्यूटर
  - 2. माइक्रो कंप्यूटर, मेनफ्रेम, मिनी कंप्यूटर
  - 3. मिनी कंप्यूटर, मेनफ्रेम, माइक्रो कंप्यूटर
  - 4. माइक्रो कंप्यूटर, मिनी कंप्यूटर, मेनफ्रेम

Question ID : 5406262677  
Status : Not Answered  
Chosen Option : --

Q.45 निम्नलिखित में से कौन सा कथन असत्य है?

- Ans
- 1. SRAM को पावर रिफ्रेश विद्युत-परिपथ (सर्किटरी) की आवश्यकता नहीं होती है।
  - 2. SRAM को सिंक्रोनस रैंडम एक्सेस मेमोरी भी कहा जाता है।
  - 3. SRAM ट्रांजिस्टर और लैच का उपयोग करता है।
  - 4. SRAM, DRAM से तेज होता है।

Question ID : 5406262673  
Status : Answered  
Chosen Option : 1

Q.46 इंटरनेट द्वारा निम्नलिखित में से कौन सी स्विचिंग तकनीक उपयोग की जाती है?

- Ans
- 1. टैलेक्स स्विचिंग
  - 2. सर्किट स्विचिंग
  - 3. पैकेट स्विचिंग
  - 4. टेलीफोन स्विचिंग

Question ID : 5406262711  
Status : Answered  
Chosen Option : 3

Q.47 ब्लूथ \_\_\_\_\_ का एक उदाहरण है।

- Ans
- 1. लोकल एरिया नेटवर्क
  - 2. वर्चुअल प्राइवेट नेटवर्क
  - 3. वाइड एरिया नेटवर्क
  - 4. पर्सनल एरिया नेटवर्क

Question ID : 5406262708  
Status : Answered  
Chosen Option : 2

Q.48 निम्नलिखित में से कौन सा विकल्प, क्लाइंट प्रोग्राम को स्थानीय कंप्यूटर पर डाउनलोड किए बिना सर्वर पर ई-मेल संदेशों में बदलाव करने की सुविधा देता है?

- Ans
- 1. POP
  - 2. IMAP
  - 3. HTTP
  - 4. FTP

Question ID : 5406262716  
Status : Not Answered  
Chosen Option : --

Q.49 एम.एस.वर्ड 2007 या इसके बाद के संस्करण का उपयोग करके, A4 आकार के डॉक्यूमेंट के अलावा, निम्नलिखित में से किस आकार के डॉक्यूमेंट भी बनाए जा सकते हैं?

- Ans
- 1. पोस्टकार्ड और लेटर
  - 2. पोस्टकार्ड और A5
  - 3. A5, लीगल और एक्ज़ीक्यूटिव
  - 4. A7, पोस्टकार्ड और लेटर

Question ID : 5406262693  
Status : Not Answered  
Chosen Option : --

Q.50 लाइनक्स (Linux) एक \_\_\_\_\_ है।

- Ans
- 1. लैंग्वेज प्रोसेसर
  - 2. सिस्टम सॉफ्टवेयर
  - 3. वर्ड प्रोसेसर
  - 4. एडवैयर

Question ID : 5406262683  
Status : Answered  
Chosen Option : 2

Q.1 'ब्लैक पैगोडा' \_\_\_\_\_ को दिया गया एक नाम है।

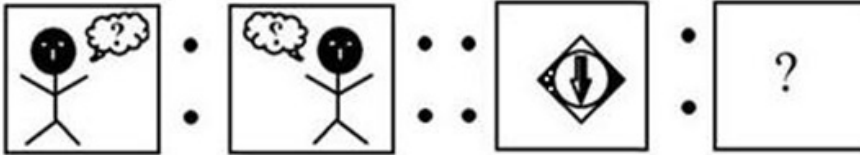
- Ans
- 1. मीनाक्षी मंदिर, मदुरै
  - 2. लिंगराज मंदिर, भुवनेश्वर
  - 3. योगमाया मंदिर, दिल्ली
  - 4. सूर्य मंदिर, कोणार्क

Question ID : 5406262738

Status : **Not Attempted and Marked For Review**

Chosen Option : --

Q.2 दिए गए सादृश्य में, निम्नलिखित विकल्पों में से कौन सी आकृति प्रश्न चिह्न (?) के स्थान पर आएगी?



Ans

- 1.
- 2.
- 3.
- 4.

Question ID : 5406262721

Status : **Not Answered**

Chosen Option : --

Q.3 उस विकल्प को चुनें जो तीसरे शब्द से उसी प्रकार संबंधित है, जिस प्रकार दूसरा शब्द पहले शब्द से संबंधित है।

पुष्प : कली :: पौधा : ?

- Ans
- 1. जड़ी-बूटी
  - 2. वृक्ष
  - 3. तना
  - 4. बीज

Question ID : 5406262719  
Status : Not Answered  
Chosen Option : --

Q.4 यदि किसी विशिष्ट कूट भाषा में, 'DRIVER' को '418922518' लिखा जाता है, तो इसी कूट भाषा में 'TAILOR' को क्या लिखा जाएगा?

- Ans
- 1. 7261815129
  - 2. 2019211518
  - 3. 1815129120
  - 4. 2019121518

Question ID : 5406262727  
Status : Answered  
Chosen Option : 4

Q.5 निम्नलिखित चार शब्दों में से तीन शब्द किसी न किसी प्रकार एक समान हैं और एक भिन्न है। भिन्न शब्द की पहचान करें।

- Ans
- 1. एल्युमिनियम
  - 2. लोहा
  - 3. सोना
  - 4. पत्थर

Question ID : 5406262722  
Status : Answered  
Chosen Option : 4

Q.6 निम्नलिखित में से कौन-सा दक्षिण भारत का फसल कटाई त्यौहार है?

- Ans
- 1. बिहु
  - 2. धनतेरस
  - 3. पोंगल
  - 4. बैसाखी

Question ID : 5406262737  
Status : Not Answered  
Chosen Option : --

Q.7 भारत में सीमा शुल्क की वसूली और करारोपण निम्नलिखित में से कौन करता है?

- Ans
- 1. केंद्र सरकार
  - 2. न्यायिक निकाय
  - 3. स्थानीय सरकार
  - 4. राज्य सरकार

Question ID : 5406262733  
Status : Not Answered  
Chosen Option : --

Q.8 निम्नलिखित में से कौन सी शब्दावली, 'बिलियर्ड्स' नामक खेल से संबंधित नहीं है?

- Ans
- 1. पॉट
  - 2. पिचर
  - 3. इन-ऑफ
  - 4. हज़ार्ड

Question ID : 5406262735  
Status : Not Answered  
Chosen Option : --

Q.9 भारत में गुलाम वंश का संस्थापक कौन था?

- Ans
- 1. कुतुब अल-दीन ऐबक
  - 2. महमूद गज़नवी
  - 3. शम्स उद-दीन इल्तुतमिश
  - 4. रज़िया सुल्तान

Question ID : 5406262728  
Status : Answered  
Chosen Option : 1

Q.10 दादरा और नगर हवेली को भारतीय संविधान के किस संशोधन अधिनियम ने केंद्र शासित प्रदेश के रूप में निगमित किया?

- Ans
- 1. संविधान संशोधन अधिनियम 1971
  - 2. संविधान संशोधन अधिनियम 1963
  - 3. संविधान संशोधन अधिनियम 1951
  - 4. संविधान संशोधन अधिनियम 1961

Question ID : 5406262732  
Status : Not Answered  
Chosen Option : --



Q.11 निम्नलिखित समीकरण में, 'A' को क्रमिक रूप से प्रतिस्थापित करने और समीकरण को संतुलित करने के लिए, विकल्पों में से गणितीय चिह्नों के सही संयोजन का चयन करें।

36 A 9 A 12 A 2 A 24

- Ans
- 1.  $\div, \times, =, \times$
  - 2.  $\times, \div, =, \div$
  - 3.  $\div, \times, =, \div$
  - 4.  $\times, =, \div, \div$

Question ID : 5406262720  
Status : Answered  
Chosen Option : 1

Q.12 P, Q, R और S भाई हैं। A, B की पत्नी है। B, C का बेटा है। D, B की बहन है। C, R का पिता है। E, D का पति है। B का P से क्या संबंध है?

- Ans
- 1. पिता
  - 2. माँ
  - 3. बहनोई/जीजा
  - 4. भाई

Question ID : 5406262724  
Status : Answered  
Chosen Option : 4

Q.13 यदि किसी विशिष्ट कूट भाषा में, 'MAGNIFICENT' को 'TNEICIFINGAM' लिखा जाता है, तो इसी कूट भाषा में 'VOLUMINOSITY' को क्या लिखा जाएगा?

- Ans
- 1. YT INOSILUMVOL
  - 2. YT ISONIMULOV
  - 3. MULOVINOT ISY
  - 4. MULOVT ISONI

Question ID : 5406262726  
Status : Answered  
Chosen Option : 2

Q.14 'मैलेट' \_\_\_\_\_ खेल से जुड़ा हुआ शब्द है।

- Ans
- 1. टेनिस
  - 2. बैडमिंटन
  - 3. बास्केटबॉल
  - 4. पोलो

Question ID : 5406262734  
Status : Not Answered  
Chosen Option : --

Q.15 निम्नलिखित शृंखला का पैटर्न समझें और निम्नलिखित विकल्पों में से उस संख्या का चयन करें जो इसमें प्रश्नवाचिक-चिह्न (?) के स्थान पर आएगी।

6, 24, 48, 192, 384, ?

- Ans  1. 1536  
 2. 2505  
 3. 2304  
 4. 768

Question ID : 5406262725  
Status : Answered  
Chosen Option : 1

Q.16 'भाखड़ा-नांगल बहुउद्देशीय परियोजना' निम्नलिखित में से किस नदी से संबंधित है?

- Ans  1. नर्मदा नदी  
 2. बेतवा नदी  
 3. सतलुज नदी  
 4. तापी नदी

Question ID : 5406262730  
Status : Answered  
Chosen Option : 3

Q.17 'जलदापाड़ा अभयारण्य' भारत के निम्नलिखित में से किस राज्य में स्थित है?

- Ans  1. तमिलनाडु  
 2. पश्चिम बंगाल  
 3. गुजरात  
 4. महाराष्ट्र

Question ID : 5406262731  
Status : Not Answered  
Chosen Option : --

Q.18 निम्नलिखित में से किसे 'जादुई सूत्रों (मंत्र-तंत्र) की पुस्तक' भी कहा जाता है?

- Ans  1. सामवेद  
 2. अथर्ववेद  
 3. यजुर्वेद  
 4. ऋग्वेद

Question ID : 5406262729  
Status : Not Answered  
Chosen Option : --

Q.19 1971 में 'भारत रत्न' से किसे सम्मानित किया गया था?

- Ans
- 1. लता मंगेशकर
  - 2. सचिन तेंदुलकर
  - 3. मदर टेरेसा
  - 4. इंदिरा गांधी

Question ID : 5406262736  
Status : Not Answered  
Chosen Option : --

Q.20 Q और P विवाहित युग्म है। Y, M का बेटा और Z का भाई है। P, L की माँ है। Z, B की पत्नी है। L, Z का पिता है। P का Y से क्या संबंध है?

- Ans
- 1. दादी
  - 2. चाचा
  - 3. दादा
  - 4. मामा

Question ID : 5406262723  
Status : Answered  
Chosen Option : 1

Section : General Hindi

Q.1 एक ही अर्थ को प्रकट करने वाले एकाधिक शब्द क्या कहलाते हैं?

- Ans
- 1. श्रुतिसमभिन्नार्थक
  - 2. पर्यायवाची
  - 3. विलोम
  - 4. अनेकार्थी

Question ID : 5406262745  
Status : Answered  
Chosen Option : 2

Q.2 'कंकण' किस स्रोत से आया हुआ शब्द है?

- Ans
- 1. तत्सम
  - 2. तद्भव
  - 3. देशज
  - 4. विदेशज

Question ID : 5406262743  
Status : Answered  
Chosen Option : 1

Q.3 इनमें से किस लेखक को ललित निबंधकार नहीं माना जाता है?

- Ans  1. रामचंद्र शुक्ल  
 2. हजारी प्रसाद द्विवेदी  
 3. रामवृक्ष बेनीपुरी  
 4. कुबेर नाथ राय

Question ID : 5406262748  
Status : Not Answered  
Chosen Option : --

Q.4 'चौराहा' शब्द में कौन-सा समास है?

- Ans  1. बहुव्रीहि  
 2. तत्पुरुष  
 3. कर्मधारय  
 4. द्विगु

Question ID : 5406262742  
Status : Answered  
Chosen Option : 4

Q.5 'वीर रस' का स्थायी भाव क्या है?

- Ans  1. हास  
 2. वात्सल्य  
 3. शोक  
 4. उत्साह

Question ID : 5406262753  
Status : Answered  
Chosen Option : 4

Q.6 'काग के भाग बड़े सजनी हरि-हाथ सों ले गयी माखन-रोटी' - इस काव्य - पंक्ति के रचयिता कौन हैं?

- Ans  1. सूरदास  
 2. कुंभनदास  
 3. रसलीन  
 4. रसखान

Question ID : 5406262746  
Status : Not Answered  
Chosen Option : --

Q.7 प्रत्यय के कितने भेद होते हैं?

- Ans  1. दो  
 2. एक  
 3. तीन  
 4. चार

Question ID : 5406262740  
Status : Not Answered  
Chosen Option : --

Q.8 इनमें से कौन - सा निबंध आचार्य रामचंद्र शुक्ल का है?

- Ans  1. गेहूँ और गुलाब  
 2. छितवन की छाँह  
 3. अशोक के फूल  
 4. मित्रता

Question ID : 5406262741  
Status : Not Answered  
Chosen Option : --

Q.9 'बिपत्ति कसौटी जे कसे, तेहि साँचे मीत' इस काव्य - पंक्ति में कौन -सा अलंकार है?

- Ans  1. यमक  
 2. अनुप्रास  
 3. विभावना  
 4. रूपक

Question ID : 5406262751  
Status : Not Answered  
Chosen Option : --

Q.10 'चारू चंद्र की चंचल किरणें, खेल रही हैं जल थल में' इस काव्य - पंक्ति में कौन - सा अलंकार है?

- Ans  1. अनुप्रास  
 2. रूपक  
 3. यमक  
 4. उपमा

Question ID : 5406262750  
Status : Answered  
Chosen Option : 2

Q.11 सुभद्रा कुमारी चौहान ने किस रियासत की रानी को विषय बनाकर अपनी चर्चित कविता लिखी थी?

- Ans
- 1. रीवा की रानी
  - 2. खालियर की रानी
  - 3. दतिया की रानी
  - 4. झाँसी की रानी

Question ID : 5406262747  
Status : Not Answered  
Chosen Option : --

Q.12 अपवाद, अपमान, अपयश और अपशब्द में उपसर्ग कौन सा है?

- Ans
- 1. वाद
  - 2. सम
  - 3. मान
  - 4. अप

Question ID : 5406262739  
Status : Answered  
Chosen Option : 4

Q.13 रस के कितने अंग होते हैं?

- Ans
- 1. तीन
  - 2. दो
  - 3. चार
  - 4. एक

Question ID : 5406262744  
Status : Answered  
Chosen Option : 3

Q.14 इनमें से कौन - सी कहानी प्रेमचंद की नहीं है?

- Ans
- 1. ठेस
  - 2. सवा सेर गेहूँ
  - 3. कफन
  - 4. बड़े घर की बेटी

Question ID : 5406262749  
Status : Not Answered  
Chosen Option : --

Q.15 तुलसीदास की कृति 'विनयपत्रिका' की भाषा क्या है?

- Ans
- 1. खड़ी बोली
  - 2. ब्रजभाषा
  - 3. अवधी
  - 4. मैथिली

Question ID : 5406262752  
Status : Not Answered  
Chosen Option : --

Section : General English

Q.1 Select the option that expresses the given sentence in active voice.

Was a lion killed by her?

- Ans
- 1. Did she killed a lion?
  - 2. Has she killed a lion?
  - 3. Did she kill a lion?
  - 4. Does she kill a lion?

Question ID : 5406262763  
Status : Not Answered  
Chosen Option : --

Q.2 Fill in the blank with the correct tense of the word given in the brackets.

He often \_\_\_\_\_ (to come) late.

- Ans
- 1. came
  - 2. comes
  - 3. coming
  - 4. come

Question ID : 5406262768  
Status : Not Answered  
Chosen Option : --

Q.3 Choose the most appropriate ANTONYM of the given word.

MIRACLE

- Ans
- 1. fortunate
  - 2. natural
  - 3. wonder
  - 4. beautify

Question ID : 5406262760  
Status : Not Answered  
Chosen Option : --

Q.4 Fill in the blank with the most appropriate option.

The airplane \_\_\_\_\_ at 5 am.

- Ans
- 1. tuck through
  - 2. tuck in
  - 3. took off
  - 4. took out

Question ID : 5406262757  
Status : Not Answered  
Chosen Option : --

Q.5 Choose the most appropriate synonym of the given word.

SITUATION

- Ans
- 1. proper
  - 2. circumstances
  - 3. nod
  - 4. puppet

Question ID : 5406262762  
Status : Not Answered  
Chosen Option : --

Q.6 Fill in the blank with the most appropriate idiom.

Bal Gangadhar Tilak \_\_\_\_\_ for his followers.

- Ans
- 1. connected over
  - 2. put forward
  - 3. took the stock
  - 4. set the pace

Question ID : 5406262755  
Status : Not Answered  
Chosen Option : --

Q.7 Fill in the blank with the most appropriate phrasal verb.

All of us must \_\_\_\_\_ social evils.

- Ans
- 1. string out
  - 2. stamp out
  - 3. cough out
  - 4. shook out

Question ID : 5406262758  
Status : Not Answered  
Chosen Option : --



Q.8 Fill in the blank with the most appropriate phrasal verb.

A good student \_\_\_\_\_ early in the morning.

- Ans
- 1. gets up
  - 2. gets in
  - 3. gets out
  - 4. gets through

Question ID : 5406262759  
Status : Not Answered  
Chosen Option : --

Q.9 Choose the most appropriate meaning of the given idiom.

In high spirits

- Ans
- 1. Hanging out
  - 2. Being shy
  - 3. Very gloomy
  - 4. Very happy

Question ID : 5406262754  
Status : Not Answered  
Chosen Option : --

Q.10 Select the option that expresses the given sentence in passive voice.

They say that Earth is round.

- Ans
- 1. It is said Earth is round.
  - 2. It is said that Earth was round.
  - 3. It is said that Earth is round.
  - 4. It is said that Earth is roundly.

Question ID : 5406262764  
Status : Not Answered  
Chosen Option : --

Q.11 Choose the most appropriate ANTONYM of the given word.

PREDECESSOR

- Ans
- 1. people
  - 2. king
  - 3. successor
  - 4. generation

Question ID : 5406262761  
Status : Not Answered  
Chosen Option : --

Q.12 Select the option that expresses the given sentence in reported speech.

Sita said, "I read my book."

- Ans
- 1. Sita said that I read her book.
  - 2. Sita said that she read her book.
  - 3. Sita said that she read my book.
  - 4. Sita said that she is reading her book.

Question ID : 5406262765  
Status : Not Answered  
Chosen Option : --

Q.13 Select the most appropriate meaning of the given idiom.

Roll up one's sleeves

- Ans
- 1. To bend one's head
  - 2. To keep a secret
  - 3. To be ready to do something difficult
  - 4. To write letters

Question ID : 5406262756  
Status : Not Answered  
Chosen Option : --

Q.14 Select the option that expresses the given sentence in direct speech.

Shyam told Rakhi that he had gone there the previous day.

- Ans
- 1. Shyam said to Rakhi, "I come here yesterday."
  - 2. Shyam said to Rakhi, "I came yesterday."
  - 3. Shyam said to Rakhi, "I came here next day."
  - 4. Shyam said to Rakhi, "I came here yesterday."

Question ID : 5406262767  
Status : Not Answered  
Chosen Option : --

Q.15 Select the option that expresses the given sentence in reported speech.

He said to me, "You are sad."

- Ans
- 1. He told me that I was sad.
  - 2. He told that I was sad.
  - 3. He said me that I was sad.
  - 4. He told me that I am sad.

Question ID : 5406262766  
Status : Not Answered  
Chosen Option : --

Q.1 निम्नलिखित में से किस मशीन में पश्च EMF की अवधारणा होती है?

- Ans
- 1. प्रेरणी मोटर
  - 2. प्रत्यावर्तित्र
  - 3. परिणामित्र
  - 4. DC मोटर

Question ID : 5406262897  
Status : Answered  
Chosen Option : 4

Q.2 भँवर धारा हानि को कैसे रोका जा सकता है?

- Ans
- 1. आवृत्ति घटा कर
  - 2. उच्च पारगम्यता वाली सामग्रियों का उपयोग करके
  - 3. उच्च अभिवाह घनत्व सामग्री का उपयोग करके
  - 4. पतले अस्तरण द्वारा

Question ID : 5406262771  
Status : Answered  
Chosen Option : 1

Q.3 प्रदीप्ति की इकाई \_\_\_\_\_ है।

- Ans
- 1. ल्यूमेन
  - 2. कैन्डेला
  - 3. लक्स
  - 4. लैम्बर्ट

Question ID : 5406262905  
Status : Answered  
Chosen Option : 3

Q.4 60  $\mu\text{A}$  की धारा मिलीएम्पियर (mA) में कितनी होगी?

- Ans
- 1. 6 mA
  - 2. 0.06 mA
  - 3. 600 mA
  - 4. 0.6 mA

Question ID : 5406262772  
Status : Answered  
Chosen Option : 2

Q.5 एक 4 ध्रुव, 250 W, 115 V, 60 Hz संधारित्र प्रवर्तन प्रेरणी मोटर 1760 RPM पर चलते समय 5.3 A की पूर्ण भार लाइन धारा लेता है। यदि मोटर की पूर्ण भार दक्षता 64 प्रतिशत हो, तो मोटर स्लिप क्या होगी?

- Ans
- 1. 0.2
  - 2. 2.2
  - 3. 0.022
  - 4. 0.002

Question ID : 5406262840  
Status : Answered  
Chosen Option : 2

Q.6 6 ध्रुव, 60 Hz, तीन कला प्रेरणी मोटर की तुल्यकालिक गति कितनी होगी?

- Ans
- 1. 1400 RPM
  - 2. 1000 RPM
  - 3. 1200 RPM
  - 4. 1500 RPM

Question ID : 5406262839  
Status : Answered  
Chosen Option : 3

Q.7 एक 6 ध्रुव 50 Hz प्रेरणी मोटर 970 RPM पर चल रही है। घूर्णक धारा की आवृत्ति कितनी होगी?

- Ans
- 1. 1.5 Hz
  - 2. 1 Hz
  - 3. 2 Hz
  - 4. 0.5 Hz

Question ID : 5406262801  
Status : Not Answered  
Chosen Option : --

Q.8 एक 6-ध्रुव, तीन-कला, स्टार कनेक्टेड प्रेरणी मोटर 400 V, 50 Hz पर चलता है। इसका घूर्णक प्रतिरोध 0.04  $\Omega$ /कला और गतिहीन प्रतिरोध 0.2  $\Omega$ /कला है। चालू अवस्था में, अधिकतम बलाघूर्ण पर सर्पण कितना होगा?

- Ans
- 1. 5 प्रतिशत
  - 2. 2 प्रतिशत
  - 3. 20 प्रतिशत
  - 4. 10 प्रतिशत

Question ID : 5406262893  
Status : Not Answered  
Chosen Option : --

Q.9 किसी परिणामित्र में बकहोलज़ रिले का कार्य \_\_\_\_\_ से सुरक्षा प्रदान करना है।

- Ans
- 1. बाहरी दोष
  - 2. आंतरिक दोष
  - 3. तड़ित दोष
  - 4. परावैद्युत भंग

Question ID : 5406262871  
Status : Answered  
Chosen Option : 1

Q.10 एक 230 V/2300 V परिणामित्र, 0.25 पश्चगामी शक्ति गुणक पर 5 A की शून्य भार धारा लेता है। कोर हानि कितनी होगी?

- Ans
- 1. 287.5 W
  - 2. 220 W
  - 3. 250 W
  - 4. 200 W

Question ID : 5406262838  
Status : Not Answered  
Chosen Option : --

Q.11 एक परिणामित्र में 200-वर्तन प्राथमिक वाइंडिंग है। यदि वाइंडिंग में 240 V का वोल्टेज दिया जाता है और अधिकतम अभिवाह 5 mWb है, तो दी गई वोल्टता की आवृत्ति कितनी होगी?

- Ans
- 1. 84 Hz
  - 2. 91 Hz
  - 3. 78 Hz
  - 4. 54 Hz

Question ID : 5406262782  
Status : Not Answered  
Chosen Option : --

Q.12 एक 600 W, 115 V, 60 Hz संधारित्र प्रवर्तन मोटर, निर्धारित भार पर आपूर्ति से 13.8 A कर्षित करता है। यदि दक्षता 65 प्रतिशत और निर्धारित गति 1750 RPM हो, तो निवेश शक्ति क्या होगी?

- Ans
- 1. 923.1 W
  - 2. 880 W
  - 3. 910 W
  - 4. 900 W

Question ID : 5406262841  
Status : Not Answered  
Chosen Option : --

Q.13 ताप विद्युत संयंत्रों में विद्युत शक्ति के उत्पादन के लिए प्रयुक्त प्रत्यावर्तित में नियोजित घूर्णक किस प्रकार का होता है?

- Ans
- 1. समुन्नत ध्रुव घूर्णक
  - 2. बेलनाकार घूर्णक
  - 3. कुंडलित (वूल्ड) घूर्णक
  - 4. स्वीरल केज घूर्णक

Question ID : 5406262861  
Status : Answered  
Chosen Option : 2

Q.14 एक हीटर का निर्धार 220 V, 10 kW, AC है। 220 V किसका मान होगा?

- Ans
- 1. प्रत्यक्ष वोल्टता
  - 2. शीर्ष वोल्टता
  - 3. औसत वोल्टता
  - 4. RMS वोल्टता

Question ID : 5406262891  
Status : Answered  
Chosen Option : 4

Q.15 उपकेंद्रों में बैटरी का कार्य \_\_\_\_\_ प्रदान करना है।

- Ans
- 1. वोल्टता विनियमन
  - 2. आपातकालीन प्रकाश
  - 3. मीटर चालन
  - 4. परिपथ को बंद करने की शक्ति

Question ID : 5406262873  
Status : Answered  
Chosen Option : 1

Q.16 यदि ज्या तरंग की अवधि  $1/2$  m सेकंड है, तो इसकी आवृत्ति कितनी होगी?

- Ans
- 1. 20 Hz
  - 2. 2000 Hz
  - 3. 30 Hz
  - 4. 40 Hz

Question ID : 5406262799  
Status : Answered  
Chosen Option : 2

Q.17 जब कोई विद्युत परिपथ, विवृत परिपथ हो, तो वोल्टता \_\_\_\_\_ होगी।

- Ans
- 1. 0
  - 2. अधिकतम
  - 3. न्यूनतम
  - 4. 1

Question ID : 5406262906  
Status : Answered  
Chosen Option : 1

Q.18 एक तुल्यकालिक मोटर निम्नलिखित में से किस अवस्था में सोपान कर्षण में विफल होगा?

- Ans
- 1. सामान्य क्षेत्र उत्तेजन
  - 2. शून्य भार जड़त्व
  - 3. निम्न घर्षण
  - 4. अत्यधिक भार

Question ID : 5406262848  
Status : Not Answered  
Chosen Option : --

Q.19 घरेलू प्रतिष्ठानों में निम्नलिखित में से किस परिपथ वियोजक का प्रयोग किया जाता है?

- Ans
- 1. MCB
  - 2. वायु
  - 3. SF6
  - 4. तेल

Question ID : 5406262907  
Status : Answered  
Chosen Option : 1

Q.20 निम्नलिखित में से किस मोटर के लिए शून्य-भार प्रचालन की अनुशंसा नहीं की जाती है?

- Ans
- 1. प्रेरणी मोटर
  - 2. तुल्यकालिक मोटर
  - 3. DC शंट मोटर
  - 4. DC सिरीज़ मोटर

Question ID : 5406262902  
Status : Not Answered  
Chosen Option : --

Q.21 प्रेरण जनित्र का सर्पण हमेशा \_\_\_\_\_ होता है।

- Ans
- 1. एक
  - 2. धनात्मक
  - 3. शून्य
  - 4. ऋणात्मक

Question ID : 5406262859  
Status : Not Answered  
Chosen Option : --

Q.22 एक बैटरी में 12.8 V का विद्युत वाहक बल (EMF) और 3.2 A की धारा है। बैटरी द्वारा 5 मिनट में कितने कूलॉम का विसर्जन किया जाएगा?

- Ans
- 1. 400 C
  - 2. 4 C
  - 3. 960 C
  - 4. 900 C

Question ID : 5406262826  
Status : Answered  
Chosen Option : 3

Q.23 kVA में व्यक्त की जाने वाली शक्ति \_\_\_\_\_ होती है।

- Ans
- 1. वास्तविक शक्ति
  - 2. सच्ची शक्ति
  - 3. प्रत्यक्ष शक्ति
  - 4. प्रतिघाती शक्ति

Question ID : 5406262866  
Status : Answered  
Chosen Option : 4

Q.24 500 A का पारेषण करने वाली 1 km लंबी एल्यूमीनियम केबिल की अनुप्रस्थ काट का क्षेत्रफल कितना होना चाहिए, जिससे कि केबिल में कुल वोल्टता पात 25 V से अधिक न हो?

- Ans
- 1. 134 cm<sup>2</sup>
  - 2. 34 cm<sup>2</sup>
  - 3. 13.4 cm<sup>2</sup>
  - 4. 3.4 cm<sup>2</sup>

Question ID : 5406262913  
Status : Not Answered  
Chosen Option : --



Q.25 निम्नलिखित में से कौन-सी DC जनित्र की सतत हानि नहीं है?

- Ans
- 1. यांत्रिक हानि
  - 2. शंट क्षेत्र हानि
  - 3. लौह हानि
  - 4. ताम्र हानि

Question ID : 5406262831  
Status : Answered  
Chosen Option : 2

Q.26 यदि 242 mm लंबे चालक पर 0.75 N का बल और 640 mA की धारा है, तो अभिवाह घनत्व लगभग \_\_\_\_\_ होगा।

- Ans
- 1. 9.33 T
  - 2. 4.84 T
  - 3. 2.32 T
  - 4. 1.67 T

Question ID : 5406262776  
Status : Not Answered  
Chosen Option : --

Q.27 एक 6 ध्रुव वेव वूड वाले DC जनित्र में इसके आर्मेचर पर 600 चालक हैं। यदि प्रति ध्रुव अभिवाह 0.02 Wb हो, तो 300 V उत्पादित करने के लिए जनित्र को किस गति पर चलना होगा?

- Ans
- 1. 500 RPM
  - 2. 1200 RPM
  - 3. 1500 RPM
  - 4. 1000 RPM

Question ID : 5406262830  
Status : Answered  
Chosen Option : 1

Q.28 यदि एक निस्यंदित भार धारा 10 mA हो, तो निम्न में से किस परिपथ में डायोड धारा 10 mA होगी?

- Ans
- 1. अर्ध-तरंग दिष्टकारी
  - 2. अर्ध तरंग वोल्टता द्विगुणक परिपथ
  - 3. ब्रिज दिष्टकारी (ब्रिज रेक्टिफायर)
  - 4. मध्य टैप पूर्ण तरंग दिष्टकारी

Question ID : 5406262805  
Status : Not Answered  
Chosen Option : --

Q.29 पूर्ण भार पर \_\_\_\_\_ प्रेरणी मोटर में प्रचालन पर उच्चतम शक्ति गुणक होता है।

- Ans
- 1. संधारित्र चाल प्रकार
  - 2. छादित ध्रुव
  - 3. संधारित्र प्रवर्तन प्रकार
  - 4. विभक्त कला

Question ID : 5406262813  
Status : Answered  
Chosen Option : 3

Q.30 एक 220 V शंट मोटर कुल 20 A की धारा लेता है। शंट क्षेत्र प्रतिरोध 250  $\Omega$  और आर्मचर प्रतिरोध 0.3  $\Omega$  है। पश्च विद्युत वाहक बल (EMF) कितना होगा?

- Ans
- 1. 216.5 V
  - 2. 186.4 V
  - 3. 220 V
  - 4. 214.26 V

Question ID : 5406262832  
Status : Answered  
Chosen Option : 4

Q.31 कम दाबोच्चता वाले एक जलविद्युत टरबाइन में \_\_\_\_\_ होते हैं।

- Ans
- 1. बंकी टरबाइन
  - 2. फ्रांसिस टरबाइन
  - 3. पेल्टन व्हील
  - 4. कप्लान टरबाइन

Question ID : 5406262855  
Status : Answered  
Chosen Option : 4

Q.32 विद्युत का अत्यधिक उपयोग करने वाले उपभोक्ताओं के लिए प्रयुक्त पारेषण वोल्टता \_\_\_\_\_ होती है।

- Ans
- 1. 33 kV
  - 2. 66 kV
  - 3. 11 kV
  - 4. 230 kV

Question ID : 5406262875  
Status : Answered  
Chosen Option : 1

Q.33 पयूज बनाने के लिए निम्नलिखित में से किसका उपयोग किया जाता है?

- Ans
- 1. नाइक्रोम
  - 2. तॉबा
  - 3. सीसा-टिन मिश्रधातु
  - 4. टंगस्टन

Question ID : 5406262785  
Status : Answered  
Chosen Option : 3

Q.34 वह भार जिसके शक्ति गुणक का मान 1 है, एक \_\_\_\_\_ होता है।

- Ans
- 1. तंतु लैंप (फिलमन्ट लैंप)
  - 2. पंखा
  - 3. मिक्सर
  - 4. रेफ्रिजरेटर

Question ID : 5406262876  
Status : Not Answered  
Chosen Option : --

Q.35 किसी परिणामित्र का प्रेरणिक प्रतिघात किस प्राचल पर निर्भर करता है?

- Ans
- 1. चुंबकीय अभिवाह
  - 2. विद्युत वाहक बल (EMF)
  - 3. चुंबकत्व वाहक बल (MMF)
  - 4. क्षरण अभिवाह

Question ID : 5406262808  
Status : Answered  
Chosen Option : 2

Q.36 वोल्टता प्रोत्कर्ष जो कि पारेषण लाइन से होकर गुजरती है, आरंभ में \_\_\_\_\_ में प्रवेश करती है।

- Ans
- 1. तड़ित निरोधक
  - 2. स्विचगियर
  - 3. धारा परिणामित्र
  - 4. परिपथ वियोजक

Question ID : 5406262872  
Status : Not Answered  
Chosen Option : --

Q.37 यदि एक चुंबक को गर्म किया जाता है तो \_\_\_\_\_।

- Ans
- 1. चुंबकत्व में न तो वृद्धि होती है, और न ही यह अपना चुंबकत्व खोता है
  - 2. अभिवाह में वृद्धि होती है
  - 3. इसके चुंबकत्व में वृद्धि होती है
  - 4. यह अपना चुंबकत्व खो देता है

Question ID : 5406262796

Status : Answered

Chosen Option : 4

Q.38 किसी प्रेरणी मोटर में, एक अवरुद्ध घूर्णक परीक्षण का उपयोग \_\_\_\_\_ ज्ञात करने के लिए किया जाता है।

- Ans
- 1. चर हानि
  - 2. वायु अवमंदन हानि
  - 3. अचर हानि
  - 4. घर्षण हानि

Question ID : 5406262858

Status : Not Answered

Chosen Option : --

Q.39 निम्नलिखित में से किस विद्युत संयंत्र में आपाती (स्टैंड-बाय) हानि शून्य होती है?

- Ans
- 1. नाभिकीय विद्युत संयंत्र
  - 2. जलविद्युत संयंत्र
  - 3. डीजल विद्युत संयंत्र
  - 4. भाप विद्युत संयंत्र

Question ID : 5406262883

Status : Answered

Chosen Option : 2

Q.40 एक ज्यावक्रीय परिवर्ती प्रत्यावर्ती धारा का औसत मान 127.4 A है। जब इसका मान शून्य होता है, तो परिवर्तन की NITS दर 62,800 A/s होती है। ज्या तरंग (sine wave) के लिए विश्लेषणात्मक व्यंजक क्या होगा?

- Ans
- 1.  $j = 200 \sin 10 \pi t$
  - 2.  $j = 127.4 \sin 100 \pi t$
  - 3.  $j = 200 \sin 100 \pi t$
  - 4.  $j = 100 \sin 100 \pi t$

Question ID : 5406262915

Status : Not Answered

Chosen Option : --

Q.41 एक 4 ध्रुव, 20 kW, 180 V वेव वाइंडिंग वाले DC शंट जनित्र में, प्रत्येक समांतर पाथ में धारा \_\_\_\_\_ होगी।

- Ans
- 1. 65.5 A
  - 2. 75.6 A
  - 3. 111.11 A
  - 4. 55.55 A

Question ID : 5406262887  
Status : Not Answered  
Chosen Option : --

Q.42 एक संधारित्र 10 V पर 0.6 C का आवेश प्रवाहित करता है। इसकी धारिता कितनी होगी?

- Ans
- 1. 0.06 F
  - 2. 0.10 F
  - 3. 0.09 F
  - 4. 0.08 F

Question ID : 5406262789  
Status : Answered  
Chosen Option : 1

Q.43 यदि एक 8 ध्रुव, 220 V, सिंपलेक्स लैप वून्ड वाला आर्मेचर 125 A वितरित करता है, तो इसकी प्रति पाथ वोल्टता कितनी होगी?

- Ans
- 1. 230 V
  - 2. 1.76 V
  - 3. 220 V
  - 4. 176 V

Question ID : 5406262829  
Status : Not Answered  
Chosen Option : --

Q.44 दो बैटरियों E1 और E2, जिनका विद्युत वाहक बल (EMF) क्रमशः 6 V और 2 V है तथा आंतरिक प्रतिरोध क्रमशः  $2\ \Omega$  और  $3\ \Omega$  है, एक  $5\ \Omega$  प्रतिरोध के साथ समांतर क्रम में जुड़ी हैं। बैटरी की टर्मिनल वोल्टता कितनी होगी?

- Ans
- 1. 3 V
  - 2. 2.5 V
  - 3. 1.23 V
  - 4. 3.55 V

Question ID : 5406262787  
Status : Not Answered  
Chosen Option : --

Q.45 तीन कला प्रेरणी मोटर के गतिहीन अवस्था में होने पर सर्पण का मान क्या होगा?

- Ans
- 1. बहुत अधिक
  - 2. 1
  - 3. -1
  - 4. 0

Question ID : 5406262892  
Status : Not Answered  
Chosen Option : --

Q.46 जब एक अर्धचालक डोपित होता है, तो \_\_\_\_\_ में वृद्धि होती है।

- Ans
- 1. प्रतिरोध
  - 2. धारिता
  - 3. चालकता
  - 4. प्रेरकत्व

Question ID : 5406262895  
Status : Answered  
Chosen Option : 1

Q.47 60 Hz की आवृत्ति वाले किसी तंत्र का आवर्त काल क्या होगा?

- Ans
- 1. 1 s
  - 2. 30 s
  - 3. 100 ms
  - 4. 17 ms

Question ID : 5406262800  
Status : Not Answered  
Chosen Option : --

Q.48 निम्नलिखित में से कौन सी गति नियंत्रण तकनीक, दोनों दिशाओं में DC शंट मोटर की गति को नियंत्रित करने में सक्षम है?

- Ans
- 1. आर्मेचर वोल्टता नियंत्रण विधि
  - 2. आर्मेचर प्रतिरोध नियंत्रण
  - 3. फील्ड डाइवर्टर विधि
  - 4. वार्ड लियोनार्ड विधि

Question ID : 5406262820  
Status : Answered  
Chosen Option : 4

Q.49 प्रतिघाती शक्ति प्रतिकरण के लिए उपयोग किए जाने वाले संधारित्रों का निर्धार \_\_\_\_\_ में किया जाता है।

- Ans
- 1. KV
  - 2. Kvar
  - 3. kW
  - 4. kVA

Question ID : 5406262914  
Status : Answered  
Chosen Option : 2

Q.50 एक संधारित्र की पट्टिकाएँ 0.15 mm पृथक्कृत हैं। यदि क्षेत्र सामर्थ्य 500 kV/m है, तो टर्मिनल वोल्टता कितनी होगी?

- Ans
- 1. 850 V
  - 2. 800 V
  - 3. 750 V
  - 4. 75 V

Question ID : 5406262885  
Status : Not Answered  
Chosen Option : --

Q.51 निम्नलिखित में से कौन एक जलविद्युत केंद्र नहीं है?

- Ans
- 1. नागार्जुन सागर
  - 2. तारापुर
  - 3. भाखड़ा नांगल
  - 4. कोयना

Question ID : 5406262854  
Status : Answered  
Chosen Option : 2

Q.52 5 A वाली DC धारा का औसत मान \_\_\_\_\_ होगा।

- Ans
- 1. 2.5 A
  - 2. 5 A
  - 3. 2 A
  - 4. 0 A

Question ID : 5406262777  
Status : Not Answered  
Chosen Option : --

Q.53 एक टोराइडी कुंडली में 33 cm लंबा चुंबकीय पथ और 650 A/m का चुंबकीय क्षेत्र सामर्थ्य है। यदि कुंडली धारा 250 mA हो, तो कुंडली वर्तनों की संख्या कितनी होगी?

- Ans
- 1. 858
  - 2. 900
  - 3. 558
  - 4. 458

Question ID : 5406262790  
Status : Not Answered  
Chosen Option : --

Q.54 सिलाई मशीन में निम्नलिखित में से किस मोटर का उपयोग किया जाता है?

- Ans
- 1. DC सिरीज़ मोटर
  - 2. AC सिरीज़ मोटर
  - 3. AC शंट मोटर
  - 4. DC शंट मोटर

Question ID : 5406262842  
Status : Answered  
Chosen Option : 2

Q.55 परिणामित्र की मुख्य सामग्री में \_\_\_\_\_ शैथिल्य क्षेत्र होगा।

- Ans
- 1. मध्यम
  - 2. अत्यधिक बड़ा
  - 3. बड़ा
  - 4. छोटा

Question ID : 5406262865  
Status : Not Answered  
Chosen Option : --

Q.56 निम्नलिखित में से क्या DC मोटरों के अधितापन का कारण है?

- Ans
- 1. आर्मेचर असंतुलन
  - 2. घिसी हुई बेयरिंग
  - 3. अधिभार
  - 4. भू दोष

Question ID : 5406262834  
Status : Answered  
Chosen Option : 3



Q.57 सन्नादी (हार्मोनिक्स), \_\_\_\_\_ में मौजूद होते हैं।

- Ans
- 1. AC परिपथ और DC परिपथ, दोनों
  - 2. DC परिपथ
  - 3. AC परिपथ
  - 4. एकल-कला AC परिपथ

Question ID : 5406262909  
Status : Answered  
Chosen Option : 4

Q.58 केबिलों में अंतर कोष का क्या कार्य होता है?

- Ans
- 1. प्रतिबल वितरित करना
  - 2. नमी से सुरक्षा प्रदान करना
  - 3. विद्युत-रोधन प्रदान करना
  - 4. प्रतिबल कम करना

Question ID : 5406262874  
Status : Answered  
Chosen Option : 2

Q.59 निम्नलिखित में से किसमें सबसे अधिक चालकता होती है?

- Ans
- 1. जस्ता
  - 2. ताँबा
  - 3. चाँदी
  - 4. सोना

Question ID : 5406262784  
Status : Answered  
Chosen Option : 3

Q.60 संतुलित परिस्थितियों में, तीन-कला प्रणाली (three-phase system) का उदासीन (neutral) तार \_\_\_\_\_ धारा का वहन करती है।

- Ans
- 1. 10 A
  - 2. 1 A
  - 3.  $\infty$  A
  - 4. 0 A

Question ID : 5406262812  
Status : Answered  
Chosen Option : 4

Q.61 परिपथ वियोजक सामान्य रूप से निम्न में से किस दोष पर निर्धारित होते हैं?

- Ans
- 1. लाइन से लाइन दोष
  - 2. दोहरी लाइन से भू दोष
  - 3. एकल लाइन से भू दोष
  - 4. सममित

Question ID : 5406262879  
Status : Answered  
Chosen Option : 1

Q.62 मोटर में प्रवर्तक की क्या भूमिका होती है?

- Ans
- 1. फ्यूज़ होने से रोकना
  - 2. अधिक प्रवर्तन धारा को रोकना
  - 3. मोटर को चालू करना
  - 4. मोटर को त्वरित करना

Question ID : 5406262849  
Status : Answered  
Chosen Option : 2

Q.63 निम्नलिखित में से किस जनित्र में बहुत कम वोल्टेज विनियमन होता है?

- Ans
- 1. श्रेणी जनित्र
  - 2. विभेदक संयुक्त जनित्र
  - 3. शंट जनित्र
  - 4. संचयी संयुक्त जनित्र

Question ID : 5406262888  
Status : Not Answered  
Chosen Option : --

Q.64 यदि मूल आवृत्ति 50 Hz हो, तो तृतीय सन्नादी सामग्री के कारण सन्नादी आवृत्ति कितनी होगी?

- Ans
- 1. 50 Hz
  - 2. 150 Hz
  - 3. 15 Hz
  - 4. 0

Question ID : 5406262900  
Status : Not Answered  
Chosen Option : --

Q.65 किसी DC मशीन में प्रत्येक चालक चुंबकीय अभिवाह से \_\_\_\_\_ पर, और इसकी गति की दिशा में स्थित होते हैं।

- Ans
- 1.  $0^\circ$
  - 2.  $120^\circ$
  - 3.  $90^\circ$
  - 4.  $180^\circ$

Question ID : 5406262828

Status : Answered

Chosen Option : 3

Q.66  $600 \mu\text{Wb}$  का चुंबकीय अभिवाह 1500 वर्तनों (turns) वाली एक कुंडली के माध्यम से कार्य करता है और 0.5 सेकंड में उल्लसित होता है। प्रेरित विद्युत वाहक बल (EMF) का औसत मान कितना होगा?

- Ans
- 1. 4.9 V
  - 2. 3.6 V
  - 3. 2.35 V
  - 4. 1.6 V

Question ID : 5406262778

Status : Not Answered

Chosen Option : --

Q.67 जब धारा 2 सेकंड में  $-3 \text{ A}$  से  $3 \text{ A}$  हो जाए और स्व-प्रेरकत्व  $2 \text{ H}$  हो, तो प्रतिघाती वोल्टता का मान कितना होगा?

- Ans
- 1. 6 V
  - 2. 4 V
  - 3. 2 V
  - 4. 3 V

Question ID : 5406262779

Status : Not Answered

Chosen Option : --

Q.68 एक  $50 \text{ Hz}$ , ज्यावक्रीय प्रवाह  $0.02 \text{ Wb}$  एक ट्रांसफार्मर माध्यमिक के  $55 \text{ मोड़}$  के साथ लिंक। माध्यमिक के प्रेरित वोल्टेज का RMS मान है:

- Ans
- 1. 220.26 V
  - 2. 244.2 V
  - 3. 210 V
  - 4. 250 V

Question ID : 5406262836

Status : Not Answered

Chosen Option : --

Q.69 निम्नलिखित में से कौन-सी नियत वोल्टता जनित्र की एक महत्वपूर्ण विशेषता है?

- Ans
- 1. उच्च आंतरिक प्रतिरोध
  - 2. न्यूनतम दक्षता
  - 3. निम्न आंतरिक प्रतिरोध
  - 4. न्यूनतम धारा धारिता

Question ID : 5406262816  
Status : Answered  
Chosen Option : 1

Q.70 विद्युत शक्ति की मूल इकाई \_\_\_\_\_ है।

- Ans
- 1.  $\frac{\text{जूल}}{\text{वाट}}$
  - 2.  $\frac{\text{जूल}}{\text{सेकंड}}$
  - 3. जूल
  - 4.  $\frac{\text{वाट}}{\text{सेकंड}}$

Question ID : 5406262824  
Status : Answered  
Chosen Option : 4

Q.71 विद्युत-रोधी बनाने के लिए किस सामग्री का प्रयोग किया जाता है?

- Ans
- 1. रबर (rubber)
  - 2. प्रबलित सीमेंट कंक्रीट (RCC)
  - 3. पॉर्सिलेन (porcelain)
  - 4. अभ्रक (mica)

Question ID : 5406262860  
Status : Answered  
Chosen Option : 4

Q.72 एक संधारित्र 0.04 mm का पट्टिका पृथक्करण पूर्णतः परावैद्युत माध्यम से भरा हुआ है। यदि सामग्री की परावैद्युत सामर्थ्य 10 kV/mm है, तो संधारित्र का अधिकतम वोल्टता निर्धारित कितना होगा?

- Ans
- 1. 400 V
  - 2. 1600 V
  - 3. 100 V
  - 4. 800 V

Question ID : 5406262884  
Status : Not Answered  
Chosen Option : --

Q.73 फ्लेमिंग के बाएं हाथ के नियम में, तर्जनी हमेशा \_\_\_\_\_ को दर्शाती है।

- Ans
- 1. वोल्टता
  - 2. चालक पर लगने वाले बल की दिशा
  - 3. चुंबकीय क्षेत्र
  - 4. धारा

Question ID : 5406262797  
Status : Answered  
Chosen Option : 4

Q.74 यदि DC मोटरों में कार्बन ब्रशों का संपर्क प्रतिरोध अधिक हो, तो \_\_\_\_\_।

- Ans
- 1. धारा को सीमित किया जा सकता है
  - 2. ताप को सीमित किया जा सकता है
  - 3. वोल्टता को सीमित किया जा सकता है
  - 4. स्फुलिंग को सीमित किया जा सकता है

Question ID : 5406262889  
Status : Answered  
Chosen Option : 1

Q.75 एक 210 V DC शंट मोटर 30 A धारा लेता है और 1200 RPM पर चलता है। यदि आर्मेचर और शंट क्षेत्र प्रतिरोध क्रमशः 2.5  $\Omega$  और 210  $\Omega$  हो, तो शंट क्षेत्र धारा कितनी होगी?

- Ans
- 1. 2 A
  - 2. 1.5 A
  - 3. 2.5 A
  - 4. 1 A

Question ID : 5406262833  
Status : Not Answered  
Chosen Option : --

Q.76 एक 3-कला, 4 ध्रुव, 12 प्रखॉच तुल्यकालिक मशीन, तुल्यकालिक गति से चल रही है। प्रखॉच कोण कितना होगा?

- Ans
- 1. 30°
  - 2. 60°
  - 3. 25°
  - 4. 120°

Question ID : 5406262814  
Status : Answered  
Chosen Option : 4

Q.77 एयर ब्लास्ट परिपथ वियोजन का उपयोग \_\_\_\_\_ से अधिक वोल्ता के लिए किया जाता है।

- Ans
- 1. 66 kV
  - 2. 132 kV
  - 3. 11 kV
  - 4. 33 kV

Question ID : 5406262868  
Status : Answered  
Chosen Option : 1

Q.78 3  $\mu\text{F}$  के पाँच संधारित्र श्रेणी क्रम में जुड़े हैं। इस तंत्र की समतुल्य धारिता कितनी होगी?

- Ans
- 1. 5  $\mu\text{F}$
  - 2. 15  $\mu\text{F}$
  - 3. 10  $\mu\text{F}$
  - 4. 0.6  $\mu\text{F}$

Question ID : 5406262775  
Status : Answered  
Chosen Option : 4

Q.79 यदि फ्यूज का धारा निर्धार 10 A है, तो संगलन (फ्यूजिंग) धारा क्या होगी?

- Ans
- 1. 10 A
  - 2. 5 A
  - 3. 10 A से अधिक
  - 4. 7.5 A

Question ID : 5406262880  
Status : Answered  
Chosen Option : 1

Q.80 एक प्रत्यावर्तित में प्रति ध्रुव 9 प्रखॉच हैं। यदि प्रत्येक कुंडली 8 प्रखॉच तारत्व पर विस्तृत होती है, तो तारत्व गुणक क्या होगा?

- Ans
- 1. 0.685
  - 2. 0.785
  - 3. 0.985
  - 4. 0.585

Question ID : 5406262845  
Status : Not Answered  
Chosen Option : --

Q.81 एक तुल्यकालिक मशीन में, समकोणिक अक्ष तुल्यकाली प्रतिघात \_\_\_\_\_ का अनुपात होता है।

- Ans
- 1.  $V_{max}$  और  $I_{min}$
  - 2.  $V_{min}$  और  $I_{max}$
  - 3.  $V_{min}$  और  $I_{min}$
  - 4.  $V_{max}$  और  $I_{max}$

Question ID : 5406262802

Status : Not Answered

Chosen Option : --

Q.82 90 प्रतिशत दक्षता के साथ पूर्ण-भार पर चल रहे 2-kV, 50 Hz, 3-कला मोटर के पॉवर इनपुट का मापन दो वाटमीटर द्वारा किया जाता है, जो क्रमशः 300 kW और 100 kW के मान दर्शाते हैं। इनपुट पॉवर कितनी होगी?

- Ans
- 1. 100 kW
  - 2. 400 kW
  - 3. 400 W
  - 4. 200 kW

Question ID : 5406262917

Status : Not Answered

Chosen Option : --

Q.83 डोप सिलिकॉन को \_\_\_\_\_ माना जाता है।

- Ans
- 1. अर्धचालक
  - 2. चालक
  - 3. विद्युत-रोधी
  - 4. अशुद्धि

Question ID : 5406262770

Status : Answered

Chosen Option : 1

Q.84 प्रतिष्टंभ की इकाई \_\_\_\_\_ होती है।

- Ans
- 1. विमारहित
  - 2.  $\frac{\text{ऐम्पियर वर्त}}{\text{मीटर}}$
  - 3.  $\frac{\text{ऐम्पियर वर्त}}{\text{वेबर}}$
  - 4. ऐम्पियर वर्त

Question ID : 5406262795

Status : Not Answered

Chosen Option : --

Q.85 निम्नलिखित में से किसे वोल्टता स्रोत के संदर्भ के रूप में प्रयोग किया जाता है?

- Ans  1. ज़ेनर डायोड  
 2. ट्रांजिस्टर  
 3. सक्रियात्मक प्रवर्धक (Op-amp)  
 4. जंक्शन डायोड

Question ID : 5406262804  
Status : Answered  
Chosen Option : 1

Q.86 2 प्रतिशत प्रतिरोधक की निम्न सीमा 147  $\Omega$  है। अभिहित मान क्या होगा?

- Ans  1. 152  $\Omega$   
 2. 150  $\Omega$   
 3. 148  $\Omega$   
 4. 160  $\Omega$

Question ID : 5406262773  
Status : Not Answered  
Chosen Option : --

Q.87 दोष के क्षण से लेकर कुंडली के ऊर्जायन के क्षण तक के समय को \_\_\_\_\_ कहा जाता है।

- Ans  1. भंजन काल  
 2. प्रचालन काल  
 3. आर्कन काल  
 4. रक्षण काल

Question ID : 5406262867  
Status : Not Answered  
Chosen Option : --

Q.88 एक आदर्श परिणामित्र के प्राथमिक पर 1200 वर्तन और इसके द्वितीयक पर 600 वर्तन हैं। प्राथमिक पक्ष पर चालक वोल्टता 110 V और भार प्रतिरोध 15  $\Omega$  है। धारा परिणमन अनुपात का मान क्या होगा?

- Ans  1. 0  
 2. 1  
 3. 2  
 4. 0.5

Question ID : 5406262837  
Status : Answered  
Chosen Option : 3



Q.89  $0.5 \Omega$  आर्मेचर प्रतिरोध और  $180 \text{ V}$  पश्च विद्युत वाहक बल (EMF) के  $200 \text{ V DC}$  सिरीज़ मोटर द्वारा कर्षित धारा कितनी होगी?

- Ans
- 1.  $60 \text{ A}$
  - 2.  $80 \text{ A}$
  - 3.  $90 \text{ A}$
  - 4.  $40 \text{ A}$

Question ID : 5406262819  
Status : Not Answered  
Chosen Option : --

Q.90 DC परिपथ का शक्ति गुणक \_\_\_\_\_ होता है।

- Ans
- 1.  $-1$
  - 2.  $90$
  - 3.  $0$
  - 4.  $1$

Question ID : 5406262809  
Status : Answered  
Chosen Option : 4

Q.91 एक पूर्ण तरंग ब्रिज दिष्टकारी (ब्रिज रेक्टिफायर) को  $15 \text{ V}_{\text{rms}}$  AC स्रोत से आपूर्ति दी जाती है और यह  $100 \Omega$  भार से जुड़ा हुआ है। शिखर प्रतिलोम वोल्टता (PIV) कितनी होगी?

- Ans
- 1.  $24.56 \text{ V}$
  - 2.  $19.29 \text{ V}$
  - 3.  $21.21 \text{ V}$
  - 4.  $16.61 \text{ V}$

Question ID : 5406262806  
Status : Not Answered  
Chosen Option : --

Q.92 दो-कला प्रणाली कला में, वोल्टता \_\_\_\_\_ तक भिन्न होती है।

- Ans
- 1.  $120^\circ$
  - 2.  $60^\circ$
  - 3.  $90^\circ$
  - 4.  $180^\circ$

Question ID : 5406262890  
Status : Answered  
Chosen Option : 3

Q.93 100 Hz की आवृत्ति पर 50  $\mu$ F के संधारित्र का धारिता प्रतिघात कितना होगा?

- Ans
- 1. 24.67  $\Omega$
  - 2. 37.83  $\Omega$
  - 3. 31.84  $\Omega$
  - 4. 29.26  $\Omega$

Question ID : 5406262791  
Status : Answered  
Chosen Option : 3

Q.94 एक 400 V, 50 Hz, 4-ध्रुव, तीन-कला प्रेरणी मोटर के घूर्णक पर पॉवर इनपुट 40 kW है। घूर्णक EMF प्रति मिनट 200 पूर्ण चक्र बनाता है। सर्पण कितना होगा?

- Ans
- 1. 66.6 प्रतिशत
  - 2. 6.67 प्रतिशत
  - 3. 60 प्रतिशत
  - 4. 0.6 प्रतिशत

Question ID : 5406262894  
Status : Not Answered  
Chosen Option : --

Q.95 एक चालक का प्रतिरोध इसकी \_\_\_\_\_ के व्युत्क्रमानुपाती होता है।

- Ans
- 1. लंबाई
  - 2. प्रतिरोधकता
  - 3. अनुप्रस्थ काट के क्षेत्रफल
  - 4. दाब

Question ID : 5406262769  
Status : Answered  
Chosen Option : 3

Q.96 चुंबकीय अभिवाह के सृजन का विरोध \_\_\_\_\_ होता है।

- Ans
- 1. चुंबकीय तीव्रता (मैग्नेटिक इंटेंसिटी)
  - 2. प्रतिघंभ (रिलक्टन्स)
  - 3. पारगम्यता (परमाबिलिटी)
  - 4. विद्युतशीलता (परमिटिविटी)

Question ID : 5406262794  
Status : Not Answered  
Chosen Option : --

Q.97 एक जनित्र में, प्रेरित विद्युत वाहक बल (EMF) की दिशा को \_\_\_\_\_ द्वारा दर्शाया जाता है।

- Ans
- 1. लेंज़ के नियम
  - 2. फ्लेमिंग के दाएं हाथ के नियम
  - 3. फेराडे के नियम
  - 4. फ्लेमिंग के बाएं हाथ के नियम

Question ID : 5406262807  
Status : Answered  
Chosen Option : 2

Q.98 आपूर्ति बोल्टता में परिवर्तन के कारण अत्यधिक प्रभावित होने वाला उपकरण कौन-सा है?

- Ans
- 1. टैबल फैन
  - 2. रूम हीटर
  - 3. वैद्युत उपकरण
  - 4. मिक्सर

Question ID : 5406262850  
Status : Not Answered  
Chosen Option : --

Q.99 एक प्रेरणी मोटर की तुल्यकालिक गति 1500 RPM है। यदि यह 1350 RPM की गति पर चले, तो सर्पण कितना होगा?

- Ans
- 1. 10 प्रतिशत
  - 2. 8 प्रतिशत
  - 3. 15 प्रतिशत
  - 4. 9 प्रतिशत

Question ID : 5406262835  
Status : Answered  
Chosen Option : 1

Q.100 एक प्रत्यावर्तित्र में, आद्य चालक की गति को \_\_\_\_\_ द्वारा नियंत्रित किया जा सकता है।

- Ans
- 1. अधिनियंत्रकों (गवर्नर्स)
  - 2. निस्संदकों (फिल्टर्स)
  - 3. आरोधों (ब्रेक्स)
  - 4. युग्मनों (कपलिंग्स)

Question ID : 5406262908  
Status : Answered  
Chosen Option : 4

Q.101 प्रवर्तन पर DC मोटर में \_\_\_\_\_ होगा।

- Ans
- 1. उच्च प्रतिरोध
  - 2. अनंत प्रतिरोध
  - 3. निम्न प्रतिरोध
  - 4. शून्य प्रतिरोध

Question ID : 5406262856  
Status : Answered  
Chosen Option : 3

Q.102 यदि  $0.4 \Omega$  के आंतरिक प्रतिरोध वाली एक बैटरी में 4 A की धारा प्रवाहित करने पर टर्मिनल वोल्टता 16 V हो, तो विद्युत वाहक बल (EMF) कितना होगा?

- Ans
- 1. 17.4 V
  - 2. 17.6 V
  - 3. 18.2 V
  - 4. 18.4 V

Question ID : 5406262783  
Status : Not Answered  
Chosen Option : --

Q.103 भार रेखा और डायोड अभिलक्षणों का प्रतिच्छेदन \_\_\_\_\_ देता है।

- Ans
- 1. स्रोत वोल्टता
  - 2. भार प्रतिरोध
  - 3. भार वोल्टता
  - 4. Q बिंदु

Question ID : 5406262803  
Status : Not Answered  
Chosen Option : --

Q.104 4 A की धारा वाला एक  $3 \Omega$  का प्रतिरोध \_\_\_\_\_ की शक्ति का अवक्षय करेगा।

- Ans
- 1. 32 W
  - 2. 48 W
  - 3. 12 W
  - 4. 7 W

Question ID : 5406262792  
Status : Answered  
Chosen Option : 2

Q.105 तीन समान प्रतिबाधाएं जिनमें से प्रत्येक का प्रतिरोध  $20\ \Omega$  और प्रतिघात  $15\ \Omega$  है, एक  $400\ V$ , 3-कला,  $50\ Hz$  प्रणाली के साथ स्टार में जुड़ी हुई हैं। लाइन धारा कितनी होगी?

- Ans
- 1.  $92.4\ A$
  - 2.  $9\ A$
  - 3.  $9.24\ A$
  - 4.  $19.24\ A$

Question ID : 5406262916  
Status : Not Answered  
Chosen Option : --

Q.106 DC परिपथों की आवृत्ति \_\_\_\_\_ होगी।

- Ans
- 1.  $60\ Hz$
  - 2.  $0\ Hz$
  - 3.  $1\ Hz$
  - 4.  $50\ Hz$

Question ID : 5406262810  
Status : Answered  
Chosen Option : 2

Q.107 निम्नलिखित में से किस मशीन के लिए पूर्ण चुंबकीय क्षेत्र की अवधारणा अच्छी है?

- Ans
- 1. प्रेरणी मोटर
  - 2. प्रत्यावर्तित
  - 3. परिणामित्र
  - 4. DC मोटर

Question ID : 5406262898  
Status : Not Answered  
Chosen Option : --

Q.108 प्रेरणी मोटर में अर्ध-संवृत प्रखॉच का क्या कार्य होता है?

- Ans
- 1. विकर्षण बलाघूर्ण बढ़ाना
  - 2. चुंबकीय धारा घटाना तथा शक्ति गुणक बढ़ाना
  - 3. दक्षता बढ़ाना
  - 4. प्रवर्तन बलाघूर्ण बढ़ाना

Question ID : 5406262811  
Status : Answered  
Chosen Option : 3

Q.109 एकल कला प्रेरणी मोटर में लगा हुआ घूर्णक किस प्रकार का होता है?

- Ans
- 1. स्वीरल केज
  - 2. वूड
  - 3. न तो स्वीरल केज और न ही वूड
  - 4. या तो स्वीरल केज या वूड

Question ID : 5406262844  
Status : Answered  
Chosen Option : 1

Q.110 निम्न वोल्टेज प्रणाली के लिए सामान्य रूप से पसंद किया जाने वाला संरक्षण \_\_\_\_\_ है।

- Ans
- 1. ऑयल परिपथ वियोजक
  - 2. विलगक
  - 3. फ्यूज
  - 4. वायु ब्रेक परिपथ वियोजक

Question ID : 5406262881  
Status : Not Answered  
Chosen Option : --

Q.111 एक डायोड की स्विचन आवृत्ति \_\_\_\_\_ पर निर्भर करती है।

- Ans
- 1. संतृप्ति धारा
  - 2. उत्क्रम पुनर्प्राप्ति काल
  - 3. क्षरण धारा
  - 4. डायोड धारा

Question ID : 5406262901  
Status : Not Answered  
Chosen Option : --

Q.112 विद्युत्प्ररोधन प्रतिरोध R और लंबाई l के बीच का संबंध \_\_\_\_\_ होता है।

- Ans
- 1.  $R \propto l^2$
  - 2.  $R \propto l$
  - 3.  $R \propto 1/l^2$
  - 4.  $R \propto 1/l$

Question ID : 5406262878  
Status : Answered  
Chosen Option : 2

Q.113 एक अर्ध-तरंग दिष्टकारी में दी गई निवेश (इनपुट) प्रत्यावर्ती धारा (AC) शक्ति 1000 W है। प्राप्त DC निर्गम (आउटपुट) शक्ति 400 W है। दिष्टकरण दक्षता क्या होगी?

- Ans
- 1. 43 प्रतिशत
  - 2. 42 प्रतिशत
  - 3. 40 प्रतिशत
  - 4. 45 प्रतिशत

Question ID : 5406262827  
Status : Not Answered  
Chosen Option : --

Q.114 स्थिर भार के लिए एक तुल्यकालिक मोटर की आर्मेचर धारा और क्षेत्र धारा के बीच का ग्राफ \_\_\_\_\_ होगा।

- Ans
- 1. प्रतीपक वक्र
  - 2. V वक्र
  - 3. M वक्र
  - 4. प्रतीप V वक्र

Question ID : 5406262847  
Status : Answered  
Chosen Option : 2

Q.115 विकल्पों में दिए गए लैम्पों में से किसमें, वोल्टता के उतार-चढ़ाव का प्रकाश के उत्पादन पर तुलनात्मक रूप से अधिक प्रभाव पड़ता है?

- Ans
- 1. सोडियम वैपर लैम्प
  - 2. फ्लोरसेंट लैम्प
  - 3. मरकरी वैपर लैम्प
  - 4. इन्कैंडिसेंट लैम्प

Question ID : 5406262910  
Status : Not Answered  
Chosen Option : --

Q.116 चालकों की सतह पर सकेन्द्रित रहने की प्रत्यावर्ती धारा की प्रवृत्ति को \_\_\_\_\_ कहा जाता है।

- Ans
- 1. सामीप्य प्रभाव
  - 2. मिलिमेन प्रभाव
  - 3. गौस प्रभाव
  - 4. त्वाचिक प्रभाव

Question ID : 5406262798  
Status : Not Answered  
Chosen Option : --

Q.117 एक मोटर की निर्धारित भार पर गति शून्य भार पर 1000 RPM से 950 RPM तक कम हो जाती है। मोटर का गति विनियमन \_\_\_\_\_ है।

- Ans
- 1. 4.6 प्रतिशत
  - 2. 6.2 प्रतिशत
  - 3. 5.2 प्रतिशत
  - 4. 6.9 प्रतिशत

Question ID : 5406262822  
Status : Answered  
Chosen Option : 3

Q.118 ग्राही अशुद्धताएँ \_\_\_\_\_ निर्मित करती हैं।

- Ans
- 1. n-प्रकार
  - 2. c-प्रकार
  - 3. p-प्रकार
  - 4. d-प्रकार

Question ID : 5406262896  
Status : Answered  
Chosen Option : 1

Q.119 1200 RPM पर घूर्णन कर रही एक 6 ध्रुव कुंडली से जुड़े DC जनित्र द्वारा उत्पादित EMF ज्ञात करें। इसका अभिवाह प्रति ध्रुव 0.3 mWb और आर्मेचर चालकों की कुल संख्या 1000 है।

- Ans
- 1. 9 V
  - 2. 18 V
  - 3. 8 V
  - 4. 6 V

Question ID : 5406262821  
Status : Not Answered  
Chosen Option : --

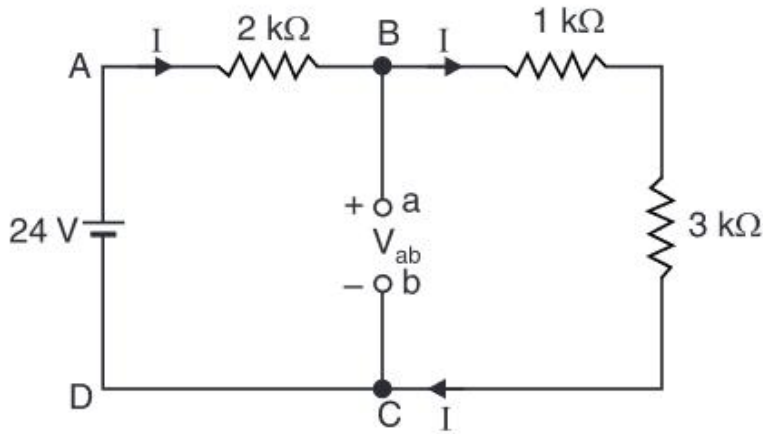
Q.120 जिंक सिलिकेट द्वारा उत्पादित प्रतिदीप्ति (फ्लोरोसेंट) का रंग \_\_\_\_\_ होता है।

- Ans
- 1. नीला
  - 2. हरा
  - 3. नीला सफेद (ब्लूइश वाइट)
  - 4. गुलाबी

Question ID : 5406262904  
Status : Answered  
Chosen Option : 2



Q.121 दिए गए चित्र के लिए वोल्टता  $V_{ab}$  \_\_\_\_\_ होगी।



- Ans
- 1. 10 V
  - 2. 16 V
  - 3. 6 V
  - 4. 1.6 V

Question ID : 5406262786

Status : Not Answered

Chosen Option : --

Q.122 किसी विद्युत प्रणाली में होने वाला सबसे सामान्य दोष \_\_\_\_\_ है।

- Ans
- 1. दोहरी लाइन से भू
  - 2. एकल लाइन से भू
  - 3. तीन-कला
  - 4. दोहरी लाइन

Question ID : 5406262817

Status : Not Answered

Chosen Option : --

Q.123 किसी वितरण प्रणाली में उपयोग किया जाने वाला वर्धक (बूस्टर) क्या कर सकता है?

- Ans
- 1. धारा में वृद्धि
  - 2. धारा में कमी
  - 3. वोल्टता पात को कम
  - 4. वोल्टता पात की प्रतिपूर्ति

Question ID : 5406262864

Status : Answered

Chosen Option : 3

Q.124 धारिता का मान कैसे बढ़ाया जा सकता है?

- Ans
- 1. क्षेत्रफल में कमी करके
  - 2. प्लेट्स के बीच की दूरी में वृद्धि करके
  - 3. क्षेत्रफल में वृद्धि करके
  - 4. अभिवाह में कमी करके

Question ID : 5406262774  
Status : Not Answered  
Chosen Option : --

Q.125 एक 400 kVA, 8000 V/200 V परिणामित्र की द्वितीयक वाइंडिंग में 100 वर्तन हैं। यदि परिणामित्र, एक आदर्श परिणामित्र हो, तो अधिकतम अनुमेय प्राथमिक धारा कितनी होगी?

- Ans
- 1. 80 A
  - 2. 10 A
  - 3. 50 A
  - 4. 40 A

Question ID : 5406262781  
Status : Not Answered  
Chosen Option : --

Q.126 एक परिणामित्र की पूर्ण भार पर लौह हानि 600 W है। अर्ध भार पर, लौह हानि कितनी होगी?

- Ans
- 1. 600 W
  - 2. 400 W
  - 3. 500 W
  - 4. 300 W

Question ID : 5406262886  
Status : Answered  
Chosen Option : 1

Q.127 2 W शक्ति निर्धार वाले 200  $\Omega$  के प्रतिरोध से होकर अधिकतम कितनी धारा प्रवाहित हो सकती है?

- Ans
- 1. 10 A
  - 2. 1000 mA
  - 3. 10 mA
  - 4. 100 mA

Question ID : 5406262823  
Status : Answered  
Chosen Option : 4

Q.128 एक चाप में \_\_\_\_\_ शक्ति गुणक होता है।

- Ans
- 1. 0.5
  - 2. शून्य पश्चगामी
  - 3. शून्य अग्रगामी
  - 4. एक

Question ID : 5406262870  
Status : Not Answered  
Chosen Option : --

Q.129 DC आपूर्ति प्रणाली पर आधारित दिष्टकारी में, आमतौर पर चोक की तुलना में संधारित्र निवेश निस्यंदक (कैपेसिटर इनपुट फ़िल्टर) को अधिमान्यता दी जाती है, क्योंकि \_\_\_\_\_।

- Ans
- 1. चोक दोषों (फॉल्ट) को रोक सकता है
  - 2. चोक सस्ता होता है
  - 3. चोक खुले (ओपन) परिपथ को रोक सकता है
  - 4. चोक महँगा होता है

Question ID : 5406262882  
Status : Not Answered  
Chosen Option : --

Q.130 1 kW के विद्युत परिपथ में \_\_\_\_\_ के लिए, एक किलोवाट घंटा (kWh) विद्युत ऊर्जा का उपभोग किया जाता है।

- Ans
- 1. 1 घंटे
  - 2. 4 घंटे
  - 3. 24 घंटे
  - 4. 12 घंटे

Question ID : 5406262825  
Status : Not Answered  
Chosen Option : --

Q.131 \_\_\_\_\_ कार्बन मोनोऑक्साइड और हाइड्रोजन का मिश्रण है।

- Ans
- 1. उत्पादक गैस
  - 2. वर्षा गैस
  - 3. वायु गैस
  - 4. जल गैस

Question ID : 5406262852  
Status : Answered  
Chosen Option : 2

Q.132 एक प्रतिरोधक-संधारित्र (RC) श्रेणी परिपथ 200 V DC आपूर्ति से जुड़ा हुआ है। एक समय नियतांक के बाद संधारित्र पर कितनी वोल्टता होगी?

- Ans
- 1. 100 V
  - 2. 200 V
  - 3. 126.4 V
  - 4. 110 V

Question ID : 5406262877  
Status : Not Answered  
Chosen Option : --

Q.133 एक विलगक \_\_\_\_\_ है।

- Ans
- 1. रिले नियंत्रित एयर स्विच है
  - 2. एयर स्विच है, जो हाथ से (मैन्युअल रूप से) संचालित होता है
  - 3. तेल स्विच है, जो हाथ से (मैन्युअल रूप से) संचालित होता है
  - 4. रिले ऑपरेशन वाला ऑयल स्विच है

Question ID : 5406262912  
Status : Not Answered  
Chosen Option : --

Q.134 सोडियम वैपर लैम्प से कौन सा रंग निकलता है?

- Ans
- 1. नीला हरा (ब्लूइश ग्रीन)
  - 2. पीला
  - 3. लाल
  - 4. गुलाबी

Question ID : 5406262911  
Status : Answered  
Chosen Option : 2

Q.135 केबिलों में विद्युत-रोधन के लिए किस सामग्री का उपयोग किया जाना चाहिए?

- Ans
- 1. ज्वलनशील
  - 2. सस्ता
  - 3. गैर-आर्द्रताग्राही
  - 4. गैर-अम्लरोधी

Question ID : 5406262863  
Status : Answered  
Chosen Option : 3

Q.136 निम्नलिखित में से किस विद्युत संयंत्र में प्रोत्कर्ष टंकी (सर्ज टैंक) होते हैं?

- Ans
- 1. तापीय
  - 2. जलविद्युत
  - 3. डीजल
  - 4. नाभिकीय

Question ID : 5406262853  
Status : Answered  
Chosen Option : 2

Q.137 \_\_\_\_\_ विद्युत शक्ति का एक गैर-पारंपरिक स्रोत है।

- Ans
- 1. कोयला
  - 2. भूतापीय ऊर्जा
  - 3. डीजल तेल
  - 4. नाभिकीय ऊर्जा

Question ID : 5406262851  
Status : Answered  
Chosen Option : 2

Q.138 उस परिणामित्र का फेरा अनुपात क्या होगा जो 1500 V से 30 V का रूपांतरण करता है?

- Ans
- 1. 50 : 1
  - 2. 1 : 50
  - 3. 25 : 1
  - 4. 1 : 25

Question ID : 5406262780  
Status : Not Answered  
Chosen Option : --

Q.139 सल्फर हेक्साफ्लोराइड (SF<sub>6</sub>) गैस की परावैद्युत सामर्थ्य का मान \_\_\_\_\_ होता है।

- Ans
- 1. वायु के मान से 2.5 गुना
  - 2. वायु के मान से 10 से 15 गुना
  - 3. वायु के मान से कम
  - 4. वायु के मान के बराबर

Question ID : 5406262869  
Status : Answered  
Chosen Option : 1

Q.140 एकल कला प्रेरणी मोटर का शक्ति गुणक \_\_\_\_\_ के कारण कम होता है।

- Ans
- 1. विपुल चुंबकन धारा
  - 2. विपुल प्रवर्तन धारा
  - 3. विपुल क्षरण अभिवाह
  - 4. न्यून क्षरण अभिवाह

Question ID : 5406262843  
Status : Not Answered  
Chosen Option : --

Q.141 पारेषण लाइन में, \_\_\_\_\_ का उपयोग करके स्थिरता को बढ़ाया जा सकता है।

- Ans
- 1. शंट प्रतिघातक
  - 2. शंट संधारित्र
  - 3. श्रेणी संधारित्र
  - 4. श्रेणी संधारित्र और शंट संधारित्र, दोनों

Question ID : 5406262862  
Status : Answered  
Chosen Option : 3

Q.142 किसी वियोजन परिणामित्र में \_\_\_\_\_ होते हैं।

- Ans
- 1. शून्य फेरा अनुपात
  - 2. 1 : 2 फेरा अनुपात
  - 3. 2 : 1 फेरा अनुपात
  - 4. 1 : 1 फेरा अनुपात

Question ID : 5406262899  
Status : Not Answered  
Chosen Option : --

Q.143 एक तापक (हीटर) 220 V पर चालित है, और इसकी दक्षता 99 प्रतिशत है। ऊर्जा की खपत 1.5 kW/hr है। तापक की निवेश (इनपुट) धारा क्या है?

- Ans
- 1. 22 A
  - 2. 7.56 A
  - 3. 6.82 A
  - 4. 2.22 A

Question ID : 5406262857  
Status : Not Answered  
Chosen Option : --

Q.144  $12\ \Omega$  की प्रतिरोधकता और  $25\ \Omega$  के प्रेरणिक प्रतिघात वाली एक कुंडली  $41\ \Omega$  के धारिता प्रतिघात के साथ श्रेणी क्रम में जुड़ी है। यह संयोजन  $230\ \text{V}$ ,  $50\ \text{Hz}$  की आपूर्ति के साथ जुड़ा हुआ है। परिपथ की प्रतिबाधा क्या होगी?

- Ans
- 1.  $20\ \Omega$
  - 2.  $10\ \Omega$
  - 3.  $15\ \Omega$
  - 4.  $30\ \Omega$

Question ID : 5406262793  
Status : Not Answered  
Chosen Option : --

Q.145 यदि एक प्रेरणी मोटर की वायु अंतराल शक्ति और यांत्रिक विकसित शक्ति  $20\ \text{kW}$  और  $6\ \text{kW}$  है, तो घूर्णक ओमीय हानि (rotor ohmic losses) कितनी होगी?

- Ans
- 1.  $26\ \text{kW}$
  - 2.  $12\ \text{kW}$
  - 3.  $20\ \text{kW}$
  - 4.  $14\ \text{kW}$

Question ID : 5406262815  
Status : Not Answered  
Chosen Option : --

Q.146  $1000\ \text{RPM}$  पर चल रहे एक 6-ध्रुव प्रत्यावर्तित्र में उत्पादित विद्युत वाहक बल (EMF) की आवृत्ति कितनी होगी?

- Ans
- 1.  $50\ \text{Hz}$
  - 2.  $40\ \text{Hz}$
  - 3.  $60\ \text{Hz}$
  - 4.  $70\ \text{Hz}$

Question ID : 5406262846  
Status : Not Answered  
Chosen Option : --

Q.147 एक  $500\ \text{KVA}$  परिणामित्र में 2 प्रतिशत प्रतिघात है।  $2000\ \text{KVA}$  पर इसका प्रतिघात कितना होगा?

- Ans
- 1. 10 प्रतिशत
  - 2. 8 प्रतिशत
  - 3. 5 प्रतिशत
  - 4. 6 प्रतिशत

Question ID : 5406262818  
Status : Not Answered  
Chosen Option : --

Q.148 शून्य-भार पर प्रचालित होने से इनमें से किस मोटर की गति अधिकतम होती है?

- Ans
- 1. संचयी संयुक्त मोटर
  - 2. सिरीज़ मोटर
  - 3. शंट मोटर
  - 4. विभेदी संयुक्त मोटर

Question ID : 5406262918  
Status : Not Answered  
Chosen Option : --

Q.149 भार में वृद्धि के साथ, \_\_\_\_\_ स्थिर गति दर्शाता है।

- Ans
- 1. DC कम्यूलेटिवली कंपाउंडेड मोटर
  - 2. DC सिरीज़ मोटर
  - 3. DC डिफरेंशियली कंपाउंडेड मोटर
  - 4. DC शंट मोटर

Question ID : 5406262788  
Status : Not Answered  
Chosen Option : --

Q.150 द्युति (ब्राइटनेस) की इकाई \_\_\_\_\_ है।

- Ans
- 1. लैम्बर्ट
  - 2. लक्स
  - 3. ल्यूमेन
  - 4. कैन्डेला

Question ID : 5406262903  
Status : Not Answered  
Chosen Option : --